

KATALOG PROIZVODA

stonecompany.hr

Pribor za montažu - Nosачi - Šine - Obujmice



Kazalo:

Pribor za montažu 4 str

Nosači 20 str

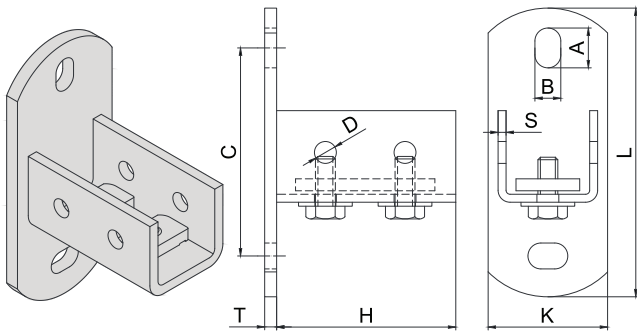
Šine 24 str

Obujmice 42 str

Pribor za montažu



SEDLASTA SPOJNICA



Opis:

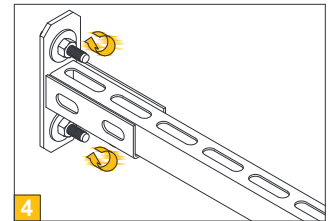
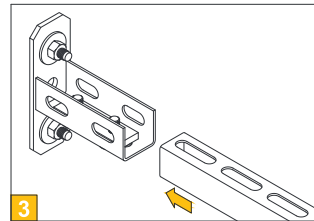
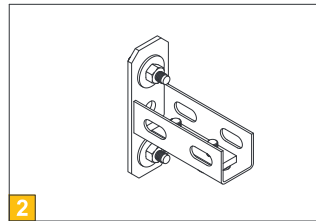
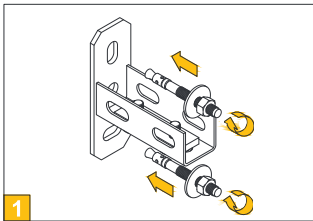
Sedlasta spojnica za šinu je osnovni element za izradu nosivih konstrukcija od pričvrstnih šina i drugog pribora. Spojnica za šinu isporučuje se sa vijcima.

- sedlasta spojnica za 27x18, 28x30 isporučuje se s dva metrička vijka M8x20, dvije podloške 8,4x27,0x2,0 i pločom s dvostrukim navojem
- sedlasta spojnica za šinu 38x40, 40x60 isporučuje se s dva metrička vijka M10x25, dvije podloške 10,5x27,0x2,0 i pločom s dvostrukim navojem
- tipovi ST isporučuju se s dva metrička vijka M10x25, dvije podloške 10,5x27,0x2,0 i dvije klizne matice za šinu ST M10.

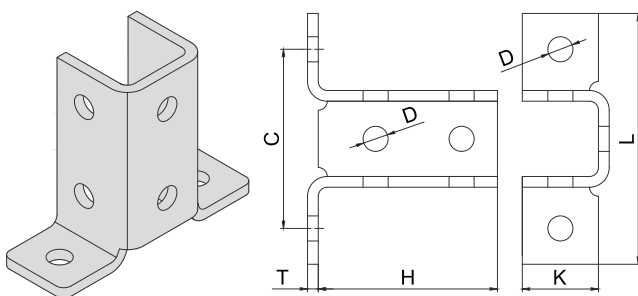
Tehnički podaci

Materijal	čelik klase 5.6
Površinska zaštita	pocinčano

BROJ	Naziv	A x B (mm)	C (mm)	D (mm)	H (mm)	K (mm)	L (mm)	S (mm)	T (mm)	Pogodna za profil	Pakiranje (kom)
35000250	SEDLASTA SPOJNICA / 27x18, 28x30 UNIVERZALNA	20 x 11	74,5	24 x 11	95	40	120	2	4	27x18, 28x30	50
35000255	SEDLASTA SPOJNICA / 38x40, 40x60 UNIVERZALNA	20 x 13	104,5	11	90	60	145	4	6	38x40, 40x60	20
35000257	SEDLASTA SPOJNICA / ST UNIVERZALNA	20 x 13	104,5	11	90	60	145	4	6	ST41x21, 41, 62	20
35000260	SEDLASTA SPOJNICA / MASIVNA 38x50, 40x60 UNIVERZALNA	20 x 13	118,5	11	90	70	160	6	8	38x40, 40x60	20
35000265	SEDLASTA SPOJNICA / MASIVNA ST UNIVERZALNA	20 x 13	118,5	11	90	70	160	6	8	ST41x21, 41, 62	20



SEDLASTA SPOJNICA, KONTINUIRANA



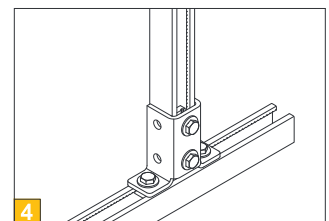
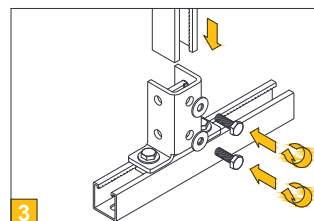
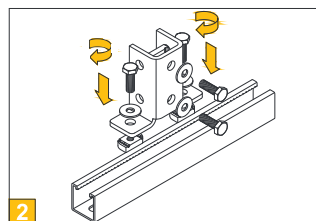
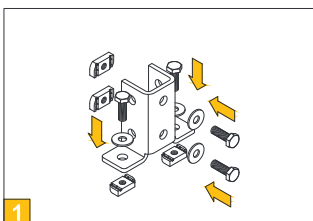
Opis:

Spojnica je idealna za izradu raznih montažnih opcija. S ovom spojnicom moguće je graditi stabilne nosive konstrukcije pomoću šina čak i u uvjetima skučenog prostora.

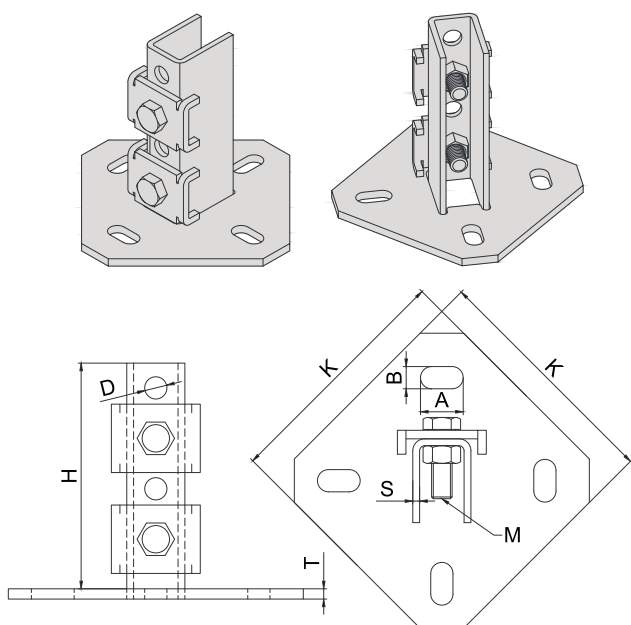
Tehnički podaci

Materijal	čelik klase 5.6
Površinska zaštita	pocinčano

BROJ	Naziv	C (mm)	D (mm)	H (mm)	K (mm)	L (mm)	T (mm)	Pogodna za profil	Pakiranje (kom)
35000280	SPOJNICA ZA ŠINU ST KONTINUIRANA / 38x40, 40x60, ST	100	14	100	43	142	6	38x40, 40x60, ST41x21 - 82	10



SEDLASTA SPOJNICA ST, STABILNA



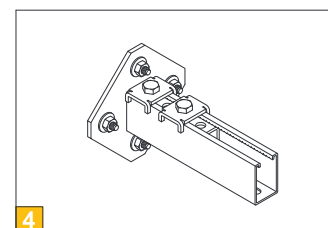
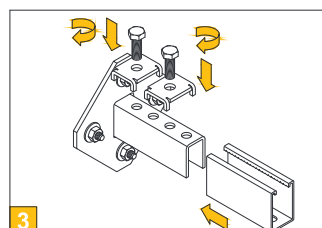
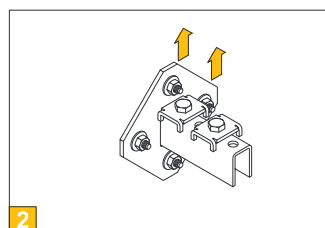
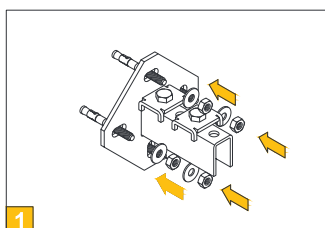
Opis:

Sedlasta spojnica ST stabilna pogodna je za raspodjelu sila na konstrukciju pomoću velike osnovne ploče.

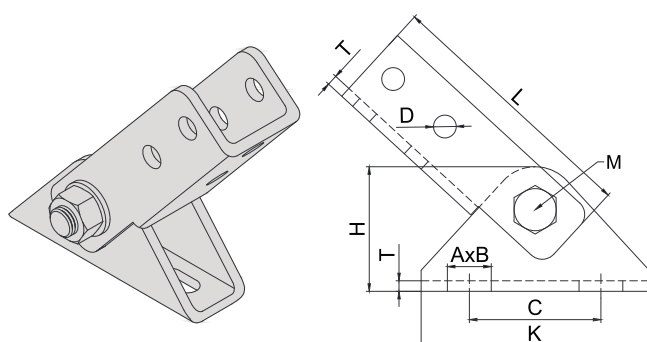
Tehnički podaci

Materijal	čelik klase 5.6
Površinska zaštita	pocinčano

BROJ	Naziv	A x B (mm)	H (mm)	K (mm)	M Navoj	S (mm)	T (mm)	Pogodna za profil	Pakiranje (kom)
35000270	SEDLASTA SPOJNICA ST, STABILNA	25 x 13	132	140	M12x40 mm	4	5	ST41x62, 124	4



SEDLASTA SPOJNICA ST, ZGLOBNA



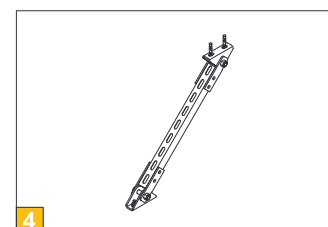
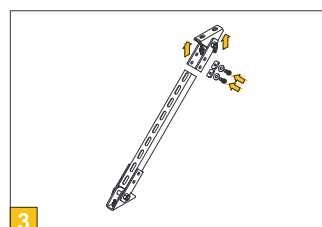
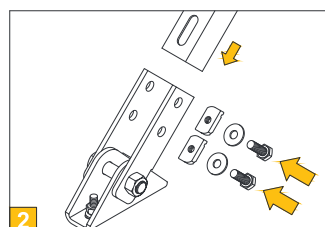
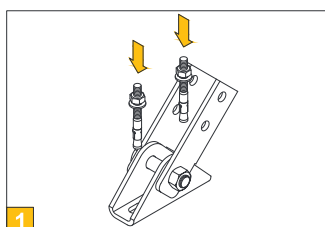
Opis :

Sedlasta spojnica ST zglobna je idealna za izradu konstrukcije pod bilo kojim kutem ili za izradu konstrukcije iznad osnove.

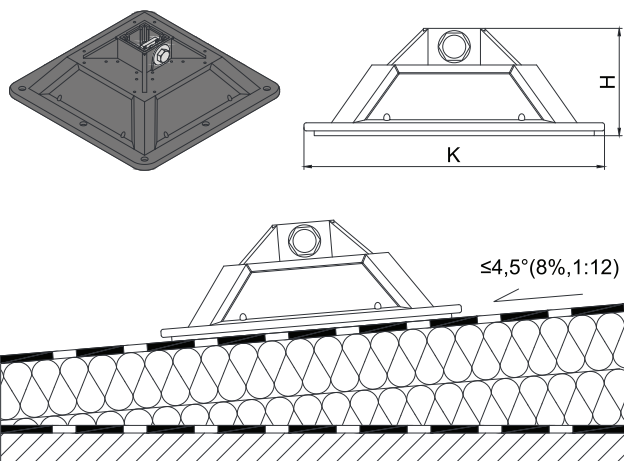
Tehnički podaci

Materijal	čelik klase 5.6
Površinska zaštita	pocinčano

BROJ	Naziv	A x B (mm)	C (mm)	D (mm)	H (mm)	K (mm)	L (mm)	M Navoj	T (mm)	Pogodna za profil	Pakiranje (kom)
35000275	SEDLASTA SPOJNICA ST, ZGLOBNA	20 x 13	75	13	71	130	150	M16x70 mm	6	ST41x21, 41, 62	4



SEDLASTA SPOJNICA ST, KROVNI TIP



Opis:

Ova spojnica je idealna za razne mogućnosti montaže na ravni krov. Preporučeno koristiti na kosim krovovima s maksimalnim nagibom manjim od 1/12 osim ako postoji konstrukcijski spoj između nosača i krova. Ova spojnica je UV stabilna, otporna na koroziju i podnosi veliku razliku u temperaturi. Dolazi sa metričkim vijkom DIN933, podloškom i kliznom maticom za pričvršćivanje šine ST.

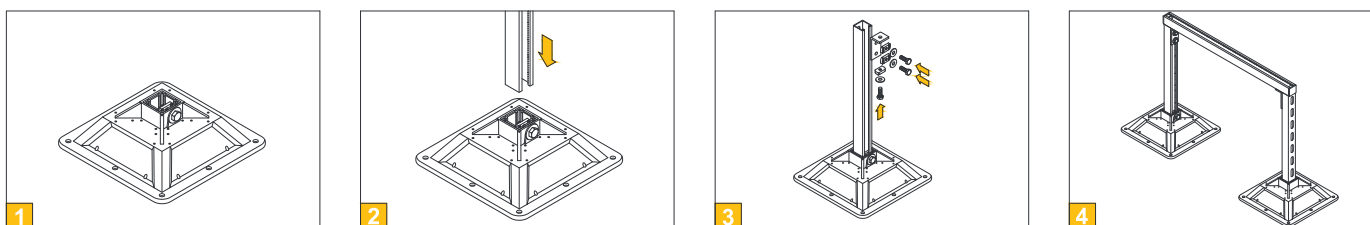
Upotreba:

- ravni krov

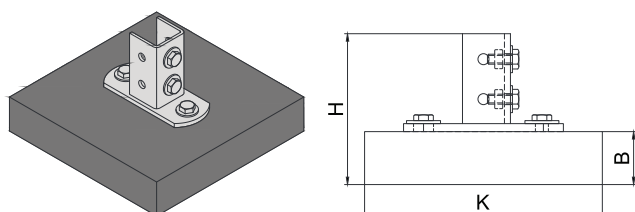
Tehnički podaci

Materijal	Polietilen, Polipropilen, Čelik
Površinska zaštita	vruće pocinčano
Maksimalno sigurno statičko opterećenje	3,3 kN / 3,3 kN
Koristite unutar temperaturnog raspona:	od -34 °C do 54 °C /

Naziv	H (mm)	K x K (mm)	Pogodna za profil	Pakiranje (kom)
35360422 SEDLASTA SPOJNICA ST, KROVNI TIP	117	314 x 314	ST41x41, 2xST41x21	1



SEDLASTA SPOJNICA ST, UNIVERZALNA, KROVNI TIP



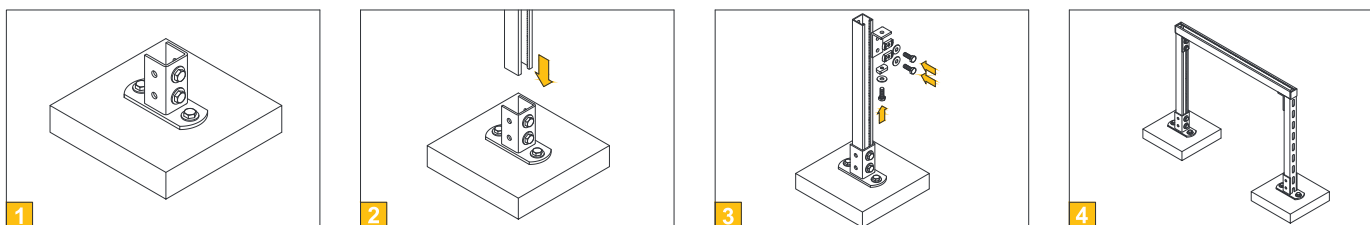
Opis :

Ova spojnica je idealna za razne mogućnosti montaže na ravni krov. Proizvod je otporan na mehanička oštećenja i klimatske uvjete. Ova sedlasta spojnica je već sastavljena, proizvod uključuje dva metrička vijaka DIN933, dvije podloške i dvije klizne matice za pričvršćivanje šine ST.

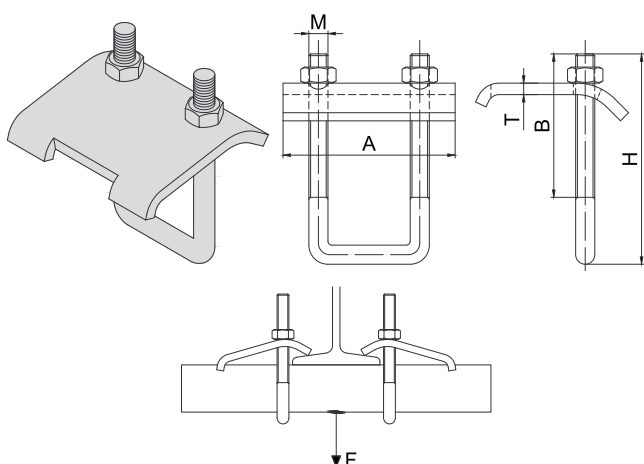
Tehnički podaci

Materijal	osnova je izrađena od recikliranog mekog PVC-a (zrnasta žica) Sedlasta spojnica je od čelika s pocinčanim premazom
-----------	---

Naziv	B (mm)	H (mm)	K x K (mm)	Pogodan za profil	Pakiranje (kom)
35360457 SEDLASTA SPOJNICA ST UNIVERZALNI, KROVNI TIP	53	151	238 x 238	ST41x21, 41, 62, 82	1



STEZAČ ŠINE



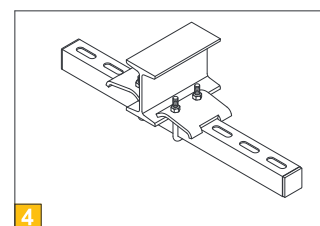
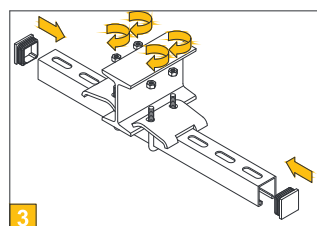
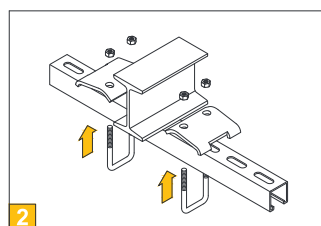
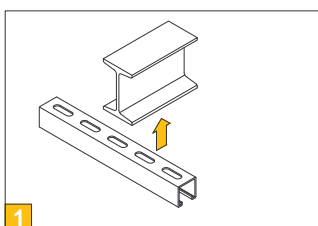
Opis:

Horizontalni stezač šine dizajniran je za pričvršćivanje šine na valjanim gredama. Za pričvršćivanje ove montažne komponente nije potrebno ni bušenje ni zavarivanje. Moguće je izvršiti dodatno pomicanje i poravnavanje šina u bilo kojem trenutku.

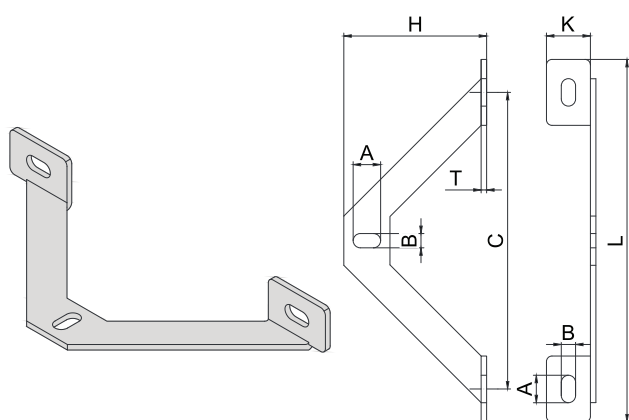
Tehnički podaci

Materijal	čelik klase 5.6
Površinska zaštita	pocinčano

Naziv	A (mm)	B (mm)	F (kN)	H (mm)	M Navoj	T (mm)	Pogodan za profil	Pakiranje (kom)
39005001 STEZAČ ŠINE / M8 FIX 27x18, 28x30	70	45	2,8	80	M8	5	27x18, 28x30	30
39005002 STEZAČ ŠINE / M10 FIX 38x40, 40x60, ST41x21-62	90	75	8,0	110	M10	6	38x40, 40x60, ST41x21-62	20
39005003 STEZAČ ŠINE / M12 FIX 38x40, 40x60, ST41x21-124	90	140	9,0	190	M12	8	38x40, 40x60, ST41x21-124	10



PODUPIRAČ



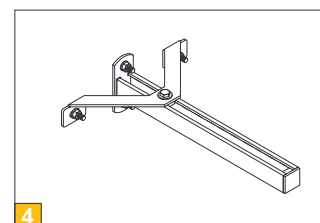
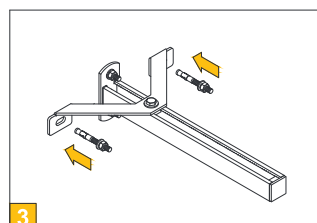
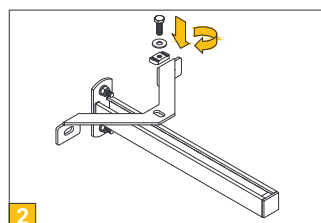
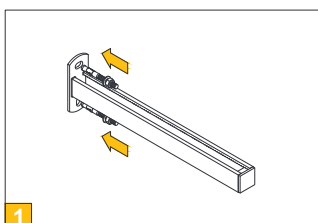
Opis :

Horizontalni podupirač se koristi ako je potrebna fiksna točka pričvršćivanja pomoću vijaka usidrenih na zid. Horizontalni nosač pričvršćen na podupirač sprječava neželjene pomake u horizontalnom smjeru. Pogodan za sve vrste šina i nosača.

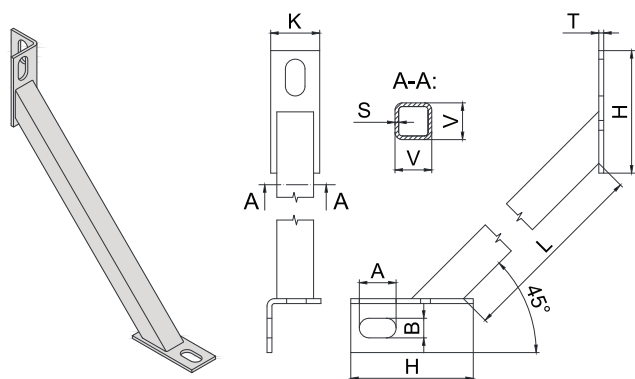
Tehnički podaci

Materijal	čelik klase 5.6
Površinska zaštita	pocinčano

Naziv	A x B (mm)	C (mm)	H (mm)	K (mm)	L (mm)	T (mm)	Pakiranje (kom)
36015101 PODUPIRAČ	25 x 13	270	130	40	330	5	5



UNIVERZALNI PODUPIRAČ



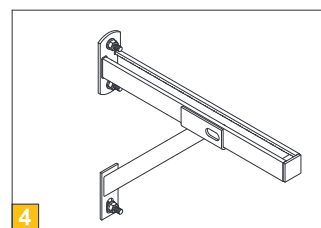
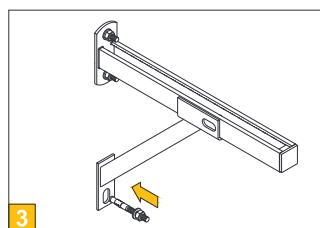
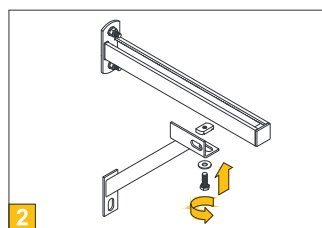
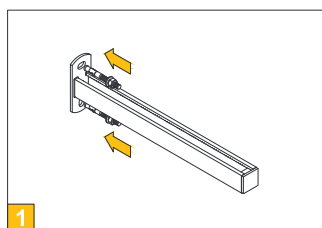
Opis:

Prikladan za konzolne nosače i pričvrrsne šine 38x40, 40x60 te sve vrste konzolnih nosača i pričvrrsnih šina tipa ST. Univerzalni podupirač može se primijeniti i u okomitom i u horizontalnom smjeru.

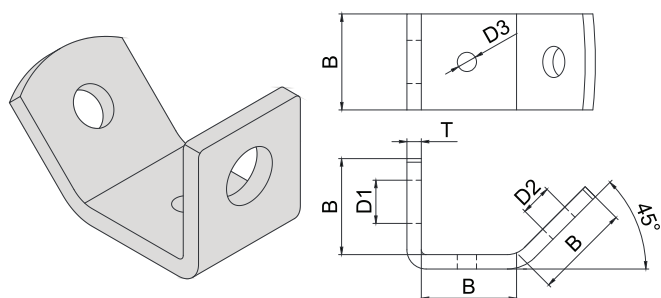
Tehnički podaci

Materijal	čelik klase 5.6
Površinski zaštita	pocinčano

Naziv	A x B (mm)	H (mm)	K (mm)	L (mm)	T (mm)	V x S (mm)	Pakiranje (kom)
36017300 UNIVERZALNI PODUPIRAČ/ 300 mm	30 x 16	100	40	300	4	30 x 30 x 3	1
36017550 UNIVERZALNI PODUPIRAČ/ 550 mm	30 x 16	100	40	550	4	30 x 30 x 3	1



MONTAŽNI KUTNIK ZA PODUPIRANJE



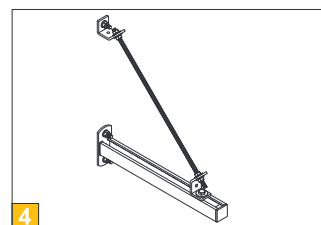
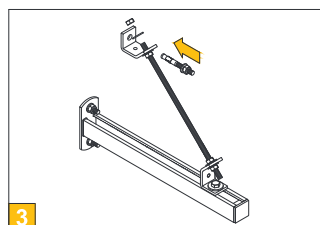
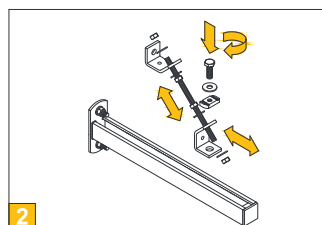
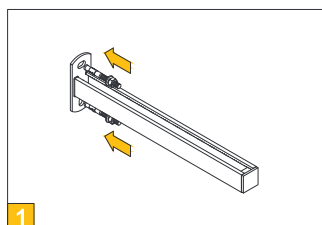
Opis:

Montažni kutnik služi za povećanje nosivosti proširenih elemenata. Ovaj proizvod je dizajniran za pričvršćivanje šina 38x40, 40x60 i konzolnih nosača ST41x21, 41, 62, 82 ili za izravno pričvršćivanje na zid.

Tehnički podaci

Materijal	čelik klase 5.6
Površinski zaštita	pocinčano

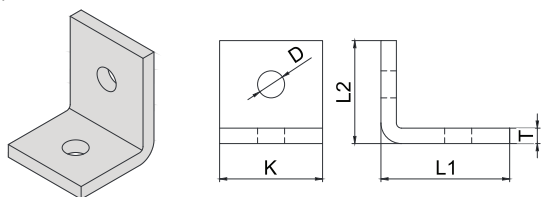
Naziv	B (mm)	D1 (mm)	D2 (mm)	D3 (mm)	T (mm)	Pogodan za profil	Pakiranje (kom)
37007045 MONTAŽNI KUTNIK ZA PODUPIRANJE	40	18	13	8	6	38x40, 40x60, ST41x21, 41, 62	20



MONTAŽNI KUTNICI

37004090

90°



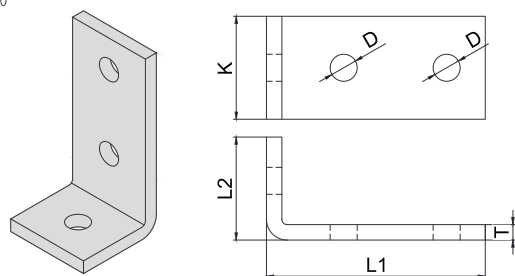
Opis:

Montažni kutnici služe za spajanje šina i konzolnih nosača pod 45° ili 90°.

Za spajanje montažnog kutnika sa šinom ili konzolnim nosačem, trebamo koristiti metrički vijak, podlošku i kliznu maticu.

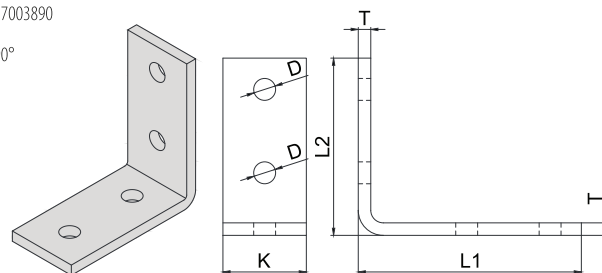
37005090

90°



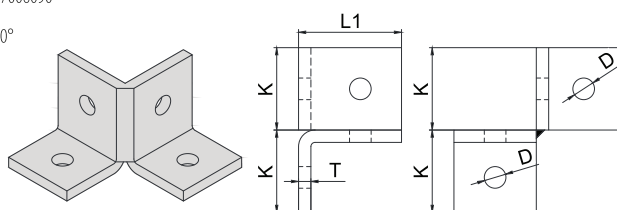
37003890

90°



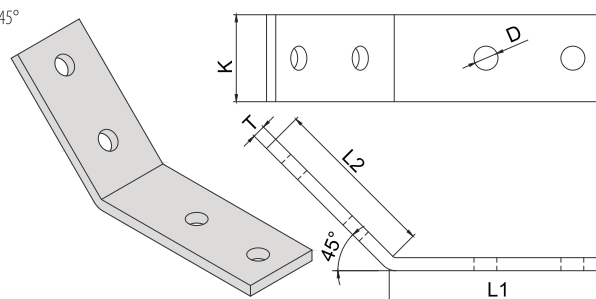
37006090

90°



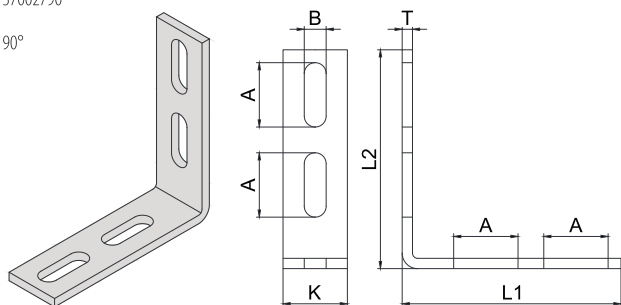
37003845

45°



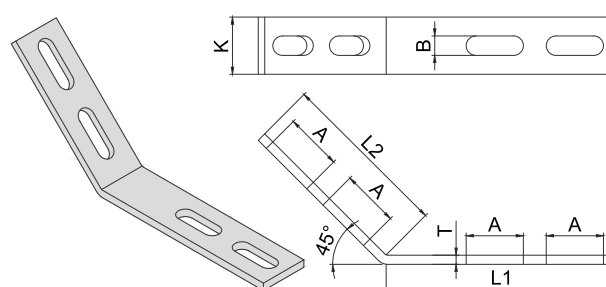
37002790

90°



37002745

45°

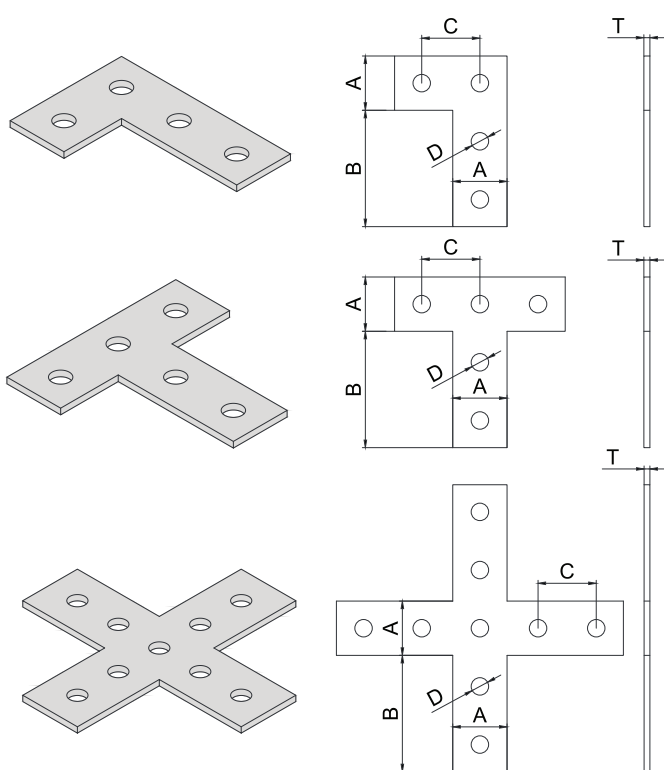


Tehnički podaci

Materijal	čelik klase 5.6
Površinski premaz	pocinčano

Naziv	A x B (mm)	D (mm)	K (mm)	L1 (mm)	L2 (mm)	T (mm)	Pogodan za profil	Pakiranje (kom)	
37002745	MONTAŽNI KUTNICI / 27-45°	25 x 8,5	-	25	100	75	4	27x18, 28x30	25
37002790	MONTAŽNI KUTNICI / 27-90°	25 x 8,5	-	25	85	85	4	27x18, 28x30	25
37003845	MONTAŽNI KUTNICI / 38-45°	-	10,5	40	105	75	6	38x40, 40x60, ST41x21, 41, 62, 82	20
37003890	MONTAŽNI KUTNICI / 38-90°	-	10,5	40	107	85	6	38x40, 40x60, ST41x21, 41, 62, 82	20
37004090	MONTAŽNI KUTNICI S DVIJE RUPE / 38-90°	-	10,5	40	50	40	6	38x40, 40x60, ST41x21, 41, 62, 82	20
37005090	MONTAŽNI KUTNICI S TRI RUPE / 38-90°	-	10,5	40	85	40	6	38x40, 40x60, ST41x21, 41, 62, 82	20
37006090	MONTAŽNI KUTNICI S RUPAMA 2X2, KUT / 38-90°	-	10,5	40	50	-	6	38x40, 40x60, ST41x21, 41, 62, 82	20

SPOJNA PLOČA



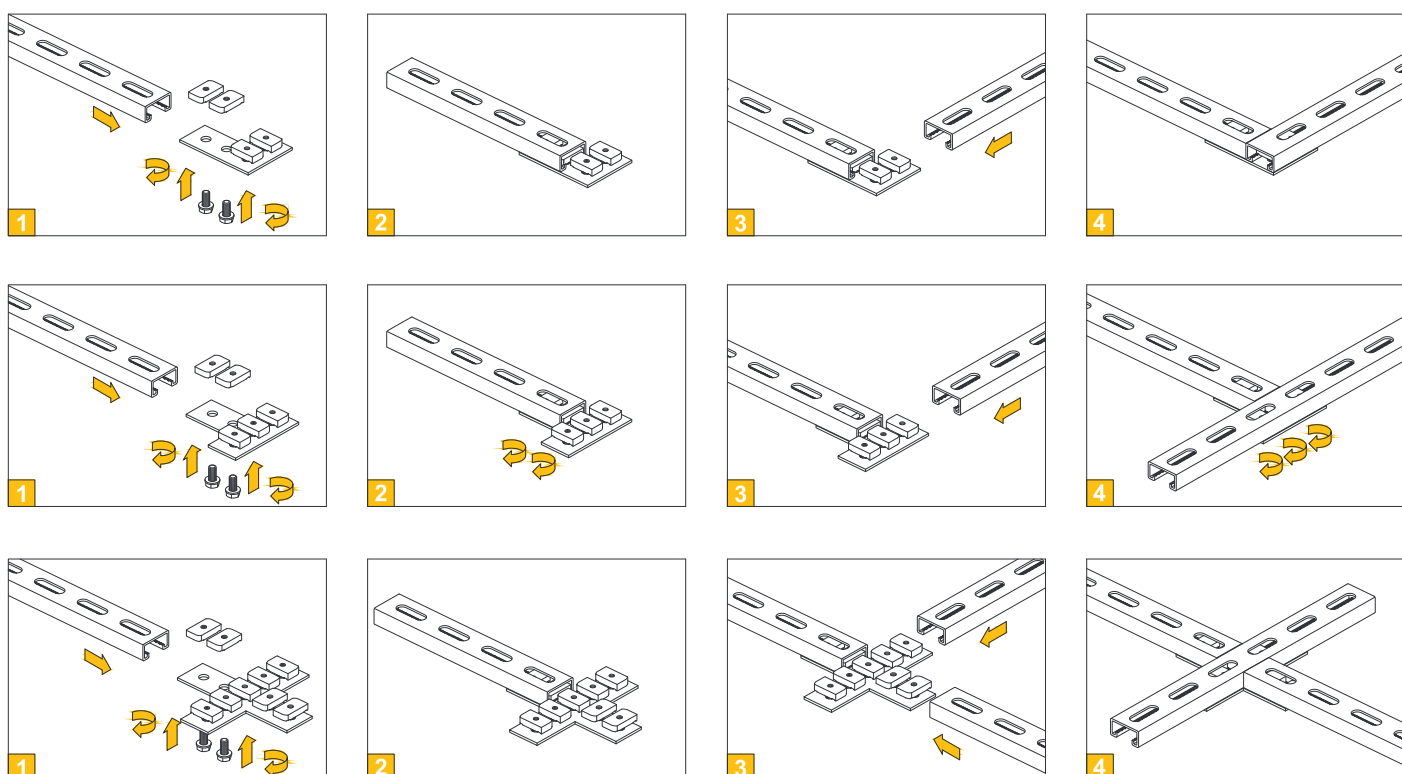
Opis:

Spojne ploče za šine dizajnirane su za pravokutne spojeve. Spojne ploče nisu dio šine ili konzolnog nosača.

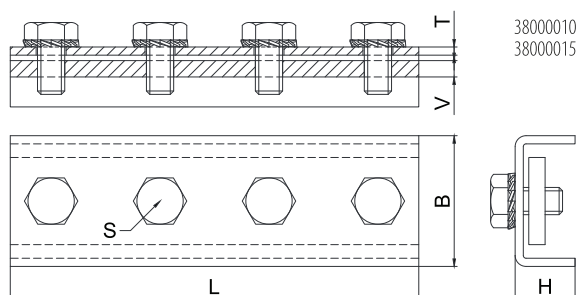
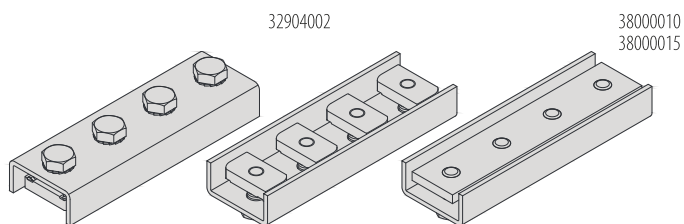
Tehnički podaci

Materijal	čelik klase 5.6
Površinski premaz	pocinčano

Broj	Naziv	A	B	C	D	T	Pogodna za profil	Pakiranje (kom)
		(mm)	(mm)	(mm)	(mm)	(mm)		
36512830	SPOJNA PLOČA / L/28 (27x18+28x30)	28	60	30	9	3	27x18, 28x30	20
36522830	SPOJNA PLOČA / T/28 (27x18+28x30)	28	60	30	9	3	27x18, 28x30	20
36532830	SPOJNA PLOČA / X/28 (27x18+28x30)	28	60	30	9	4	27x18, 28x30	20
36584060	SPOJNA PLOČA / L/40 (38x40+40x60)	40	60	30	11	3	38x40, 40x60, ST41x21, 41, 62	20
36594060	SPOJNA PLOČA / T/40 (38x40+40x60)	40	60	30	11	3	38x40, 40x60, ST41x21, 41, 62	20
36595060	SPOJNA PLOČA / X/40 (38x40+40x60)	40	60	30	11	4	38x40, 40x60, ST41x21, 41, 62	20



SPOJNICA DUŽNA

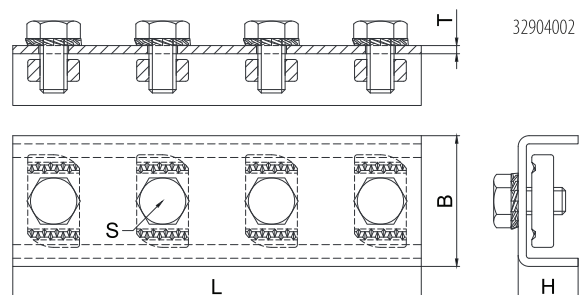


Opis:

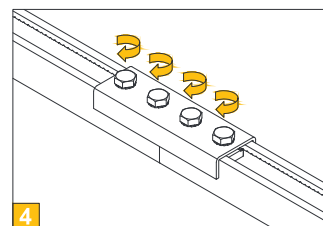
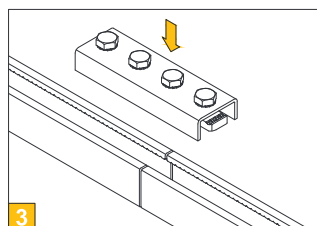
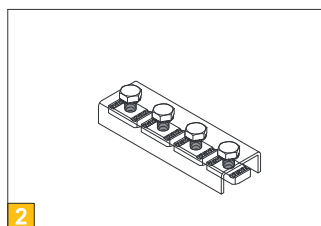
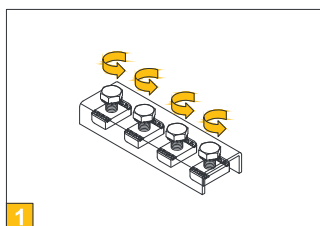
Zahvaljujući ovoj spojnici šina, fiksiranje može biti precizno poravnano, povezano ili produženo na željenu duljinu. Šine se umetnu na krajeve spojnice i pričvrste metričkim vijcima. Sa spojnicom za šine dolaze svi potrebni vijci i matice.

Tehnički podaci

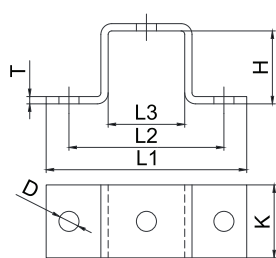
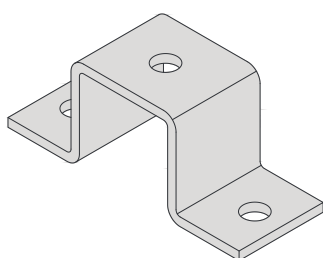
Materijal	čelik klase 5.6
Površinska zaštita	pocinčano



Broj	Naziv	B (mm)	H (mm)	L (mm)	S Vijak	T (mm)	V (mm)	Pogodna za profil	Pakiranje (kom)
38000010	SPOJNICA DUŽNA / 27x18, 28x30	34	15	150	M8x20 mm	2	6	27x18, 28x30	50
38000015	SPOJNICA DUŽNA / 38x40, 40x60	48	22	150	M10x20 mm	3	6	38x40, 40x60	50
32904002	SPOJNICA DUŽNA	48	22	150	M10x20 mm	3	ST M10	ST41x21, 41, 62, 82	25



KRIŽNA SPOJNICA



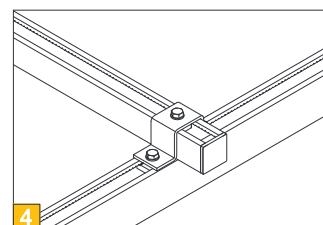
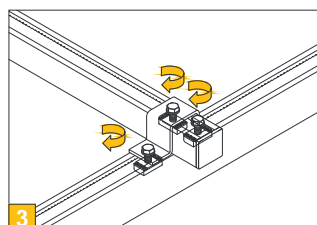
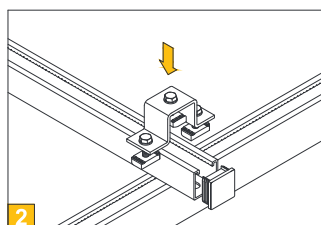
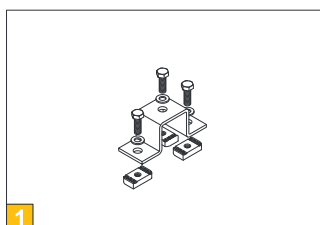
Opis:

Križna spojnica služi za pravokutno sidrenje šina. Za spajanje šina ili konzolnih nosača treba koristiti klizne T-vijke ili klizne matice, podloške i metričke vijke.

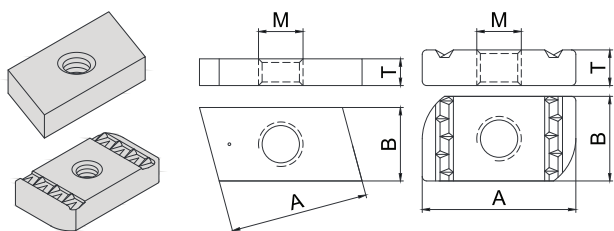
Tehnički podaci

Materijal	čelik klase 5.6
Površinska zaštita	pocinčano

Broj	Naziv	D (mm)	H (mm)	K x T (mm)	L1 (mm)	L2 (mm)	L3 (mm)	Pogodna za profil	Pakiranje (kom)
39013840	KRIŽNA SPOJNICA 38x40	11	40	40 x 4	110	85	42	38x40, ST41x41	25
39014060	KRIŽNA SPOJNICA 40x60	11	60	40 x 4	110	85	42	40x60, ST41x62	25



KLIZNA MATICA, KLIZNA MATICA ST



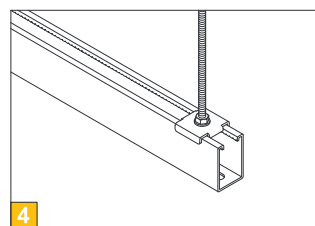
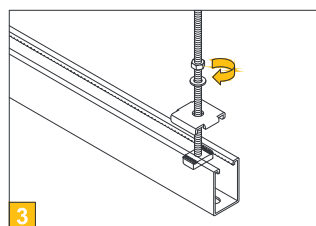
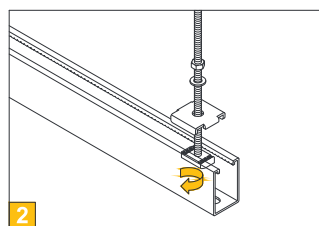
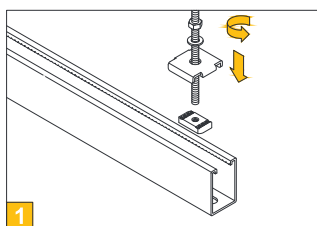
Opis:

Klizne matice koriste se prvenstveno za pričvršćivanje širokog spektra dodataka na pričvrstne šine i konzolne nosače s podloškama i metričkim vijcima.

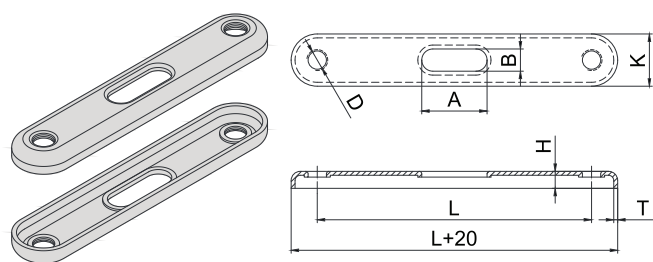
Tehnički podaci

Materijal	čelik klase 5.6
Površinski premaz	pocinčano

Broj	Naziv	A (mm)	B (mm)	M Navoj	T (mm)	Pogodna za profil	Pakiranje (kom)
31227106	KLIZNA MATICA / M6 27x18+28x30	21 (22)	14 (16)	M6	4	27x18, 28x30	100
31227108	KLIZNA MATICA / M8 27x18+28x30	21	14	M8	4	27x18, 28x30	100
31227110	KLIZNA MATICA / M10 27x18+28x30	21 (22,5)	14	M10	4	27x18, 28x30	100
31228306	KLIZNA MATICA / M6 38x40+40x60	31 (32)	16,5 (15,5)	M6	6 (5)	38x40, 40x60	100
31228308	KLIZNA MATICA / M8 38x40+40x60	31 (32)	16,5	M8	6 (8)	38x40, 40x60	100
31228310	KLIZNA MATICA / M10 38x40+40x60	31	16,5 (15,5)	M10	8 (5)	38x40, 40x60	100
31240012	KLIZNA MATICA / M12 38x40+40x60	31 (32)	16,5	M12	8	38x40, 40x60	100
31250827	KLIZNA MATICA - NE HRĐAJUĆI ČELIK / M8 27x18+28x30 A2	21	14	M8	4	27x18, 28x30	1
31250838	KLIZNA MATICA - NE HRĐAJUĆI ČELIK / M8 38x40+40x60 A2	31 (32)	16,5	M8	6 (8)	38x40, 40x60	1
31251038	KLIZNA MATICA - NE HRĐAJUĆI ČELIK / M10 38x40+40x60 A2	31	16,5 (15,5)	M10	8 (5)	38x40, 40x60	1
32901006	KLIZNA MATICA ST / M6	33	19	M6	6	ST41x21, 41, 62	100
32901008	KLIZNA MATICA ST / M8	33	19	M8	6	ST41x21, 41, 62	100
32901010	KLIZNA MATICA ST / M10	33	19	M10	8	ST41x21, 41, 62	100
32901012	KLIZNA MATICA ST / M12	33	19	M12	10	ST41x21, 41, 62	100



DVOSTRUKA SPOJNICA



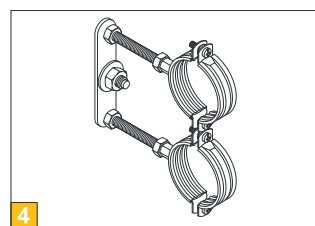
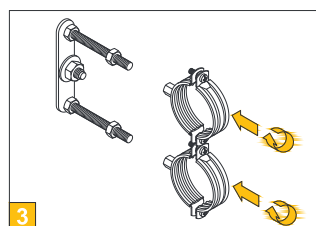
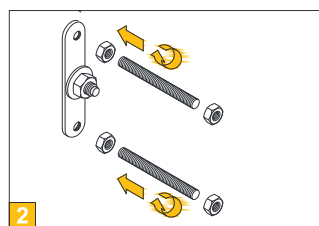
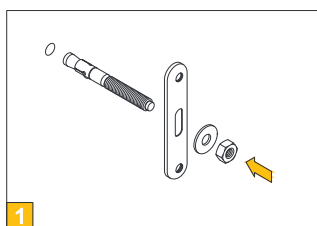
Opis:

Koristi se za montažu paralelnih cijevi. Zahvaljujući uzdužnom otvoru moguće je prilagoditi dvostruku spojnicu nakon njezinog učvršćivanja.

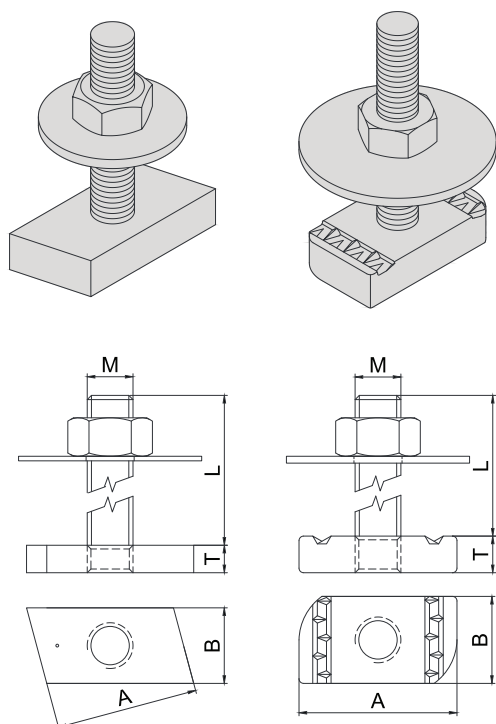
Tehnički podaci

Materijal	čelik klase 5.6 (pocinčano)
-----------	-----------------------------

Broj	Naziv	A x B (mm)	D (mm)	H (mm)	K (mm)	L (mm)	T (mm)	Pakiranje (kom)
21500065	DVOSTRUKA SPOJNICA / 65	25 x 8,5	M8	6,5	20	65	1,5	50
21500085	DVOSTRUKA SPOJNICA / 85	25 x 8,5	M8	6,5	20	85	1,5	50
21500105	DVOSTRUKA SPOJNICA / 105	25 x 8,5	M8	6,5	20	105	1,5	50



T-VIJAK, T-VIJAK ST



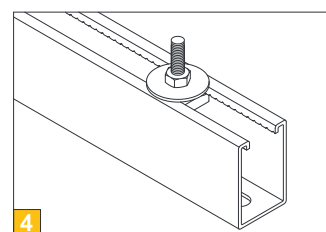
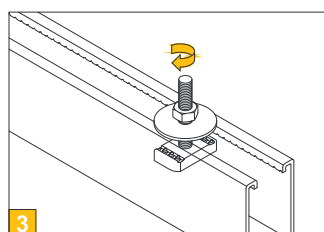
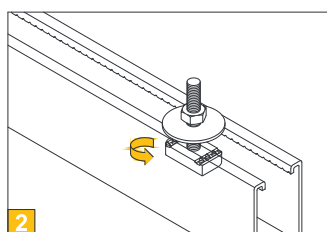
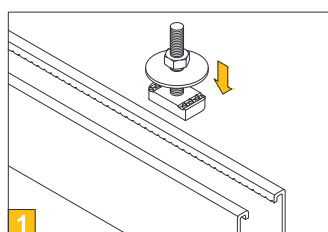
Opis:

Klizni T-vijak se uglavnom koristi kao spojni dio između obje cijevi i pričvrstne šine ili konzolnog nosača. Nagib cijevi može se postići zahvaljujući različitim duljinama kliznih T-vijaka, različite duljine također omogućuju sidrenje cijevi s različitim debljinama izolacije. Postoje različite vrste kliznih T-vijaka za različite vrste pričvrstnih šina. Klizni T-vijak dolazi sa kliznom maticom, podloškom za pričvrstnu šinu i šesterokutnom maticom DIN934.

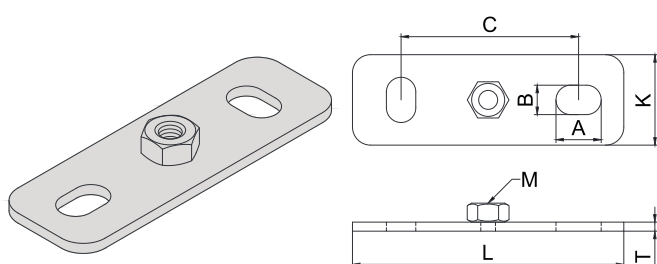
Tehnički podaci

Materijal	čelik klase 5.6
Površinska zaštita	pocinčano

Broj	Naziv	A (mm)	B (mm)	L (mm)	M Navoj	T (mm)	Pogodan za profil	Pakiranje (kom)
31100820	KLIZNI T-VIJAK / M8x20 mm 27x18+28x30	21	14	20	M8	4	27x18, 28x30	100
31100830	KLIZNI T-VIJAK / M8x30 mm 27x18+28x30	21	14	30	M8	4	27x18, 28x30	100
31100850	KLIZNI T-VIJAK / M8x50 mm 27x18+28x30	21	14	50	M8	4	27x18, 28x30	100
31100880	KLIZNI T-VIJAK / M8x80 mm 27x18+28x30	21	14	80	M8	4	27x18, 28x30	100
31100899	KLIZNI T-VIJAK / M8x100 mm 27x18+28x30	21	14	100	M8	4	27x18, 28x30	100
31101830	KLIZNI T-VIJAK / M8x30 mm 38x40+40x60	31 (32)	16,5	30	M8	6 (8)	38x40, 40x60	100
31101850	KLIZNI T-VIJAK / M8x50 mm 38x40+40x60	31 (32)	16,5	50	M8	6 (8)	38x40, 40x60	100
31101880	KLIZNI T-VIJAK / M8x80 mm 38x40+40x60	31 (32)	16,5	80	M8	6 (8)	38x40, 40x60	100
31101030	KLIZNI T-VIJAK / M10x30 mm 38x40+40x60	31	16,5 (15,5)	30	M10	8 (5)	38x40, 40x60	100
31101050	KLIZNI T-VIJAK / M10x50 mm 38x40+40x60	31	16,5 (15,5)	50	M10	8 (5)	38x40, 40x60	100
31101080	KLIZNI T-VIJAK / M10x80 mm 38x40+40x60	31	16,5 (15,5)	80	M10	8 (5)	38x40, 40x60	100
31101100	KLIZNI T-VIJAK / M10x100 mm 38x40+40x60	31	16,5 (15,5)	100	M10	8 (5)	38x40, 40x60	100
31101230	KLIZNI T-VIJAK / M12x30 mm 38x40+40x60	31 (32)	16,5	30	M12	8 (5)	38x40, 40x60	50
31101240	KLIZNI T-VIJAK / M12x40 mm 38x40+40x60	31 (32)	16,5	40	M12	8 (5)	38x40, 40x60	50
31101280	KLIZNI T-VIJAK / M12x80 mm 38x40+40x60	31 (32)	16,5	80	M12	8 (5)	38x40, 40x60	50
32903054	KLIZNI T-VIJAK / M8x40 mm	33	19	40	M8	6	ST41x21, 41, 62	100
32903055	KLIZNI T-VIJAK / M8x50 mm	33	19	50	M8	6	ST41x21, 41, 62	100
32903058	KLIZNI T-VIJAK / M8x80 mm	33	19	80	M8	6	ST41x21, 41, 62	100
32903104	KLIZNI T-VIJAK / M10x40 mm	33	19	40	M10	8	ST41x21, 41, 62	100
32903106	KLIZNI T-VIJAK / M10x60 mm	33	19	60	M10	8	ST41x21, 41, 62	100
32903108	KLIZNI T-VIJAK / M10x80 mm	33	19	80	M10	8	ST41x21, 41, 62	100
32903204	KLIZNI T-VIJAK / M12x40 mm	33	19	40	M12	10	ST41x21, 41, 62	50
32903206	KLIZNI T-VIJAK / M12x60 mm	33	19	60	M12	10	ST41x21, 41, 62	50
32903208	KLIZNI T-VIJAK / M12x80 mm	33	19	80	M12	10	ST41x21, 41, 62	50



ZIDNA SPOJNICA



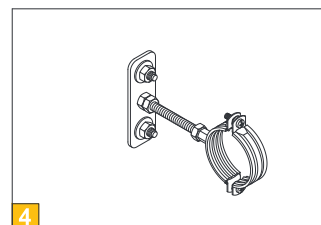
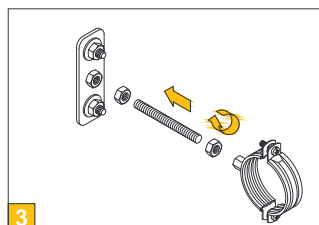
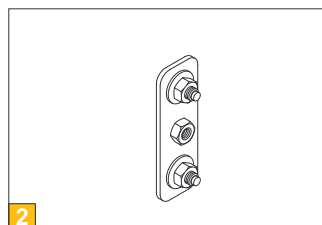
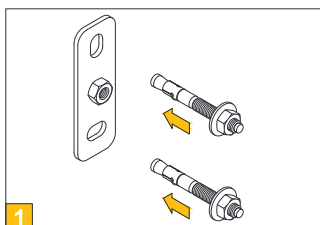
Opis:

Koristi se za montažu na zidove, stropove i podove.
Zidnu spojnicu moguće je prilagoditi i nakon pričvršćivanja.

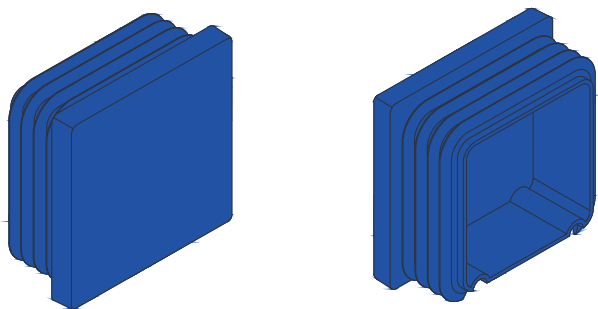
Tehnički podaci

Materijal	1. čelik klase 5.6 (pocinčano)
	2. inox A2

Broj	Naziv	A x B (mm)	C (mm)	K (mm)	L (mm)	M Matice	T (mm)	Pogodna za profil	Pakiranje (kom)
21600854	ZIDNA SPOJNICA / M8 (80x30 mm)	18 x 9	52	30	80	M8	2	27x18, 28x30	100
21601054	ZIDNA SPOJNICA / M10 (80x30 mm)	18 x 9	52	30	80	M10	2	27x18, 28x30	100
21600885	ZIDNA SPOJNICA / M8 (120x40 mm)	20 x 13	78,5	40	120	M8	4	38x40, 40x60, ST41x21, 41, 62, 82	50
21601085	ZIDNA SPOJNICA / M10 (120x40 mm)	20 x 13	78,5	40	120	M10	4	38x40, 40x60, ST41x21, 41, 62, 82	50
21601087	ZIDNA SPOJNICA / M12 (120x40 mm)	20 x 13	78,5	40	120	M12	4	38x40, 40x60, ST41x21, 41, 62, 82	50
21601090	ZIDNA SPOJNICA / M16 (120x40 mm)	20 x 13	78,5	40	120	M16	4	38x40, 40x60, ST41x21, 41, 62, 82	50
21601285	ZIDNA SPOJNICA / 1/2" (120x40 mm)	20 x 13	78,5	40	120	1/2"	4	38x40, 40x60, ST41x21, 41, 62, 82	25
21603485	ZIDNA SPOJNICA / 3/4" (120x40 mm)	20 x 13	78,5	40	120	3/4"	4	38x40, 40x60, ST41x21, 41, 62, 82	25
21604085	ZIDNA SPOJNICA / 1" (120x40 mm)	20 x 13	78,5	40	120	1"	4	38x40, 40x60, ST41x21, 41, 62, 82	25
21651100	ZIDNA SPOJNICA / M8 (80x30 mm) / INOX	18 x 9	52	30	80	M8	2	27x18, 28x30	100
21651110	ZIDNA SPOJNICA / M10 (80x30 mm) / INOX	18 x 9	52	30	80	M10	2	27x18, 28x30	100
21651112	ZIDNA SPOJNICA / M12 (80x30 mm) / INOX	18 x 9	52	30	80	M12	2	27x18, 28x30	100
21651086	ZIDNA SPOJNICA / M8 (120x40 mm) / INOX	20 x 13	78,5	40	120	M8	4	38x40, 40x60, ST41x21, 41, 62, 82	50
21651088	ZIDNA SPOJNICA / M10 (120x40 mm) / INOX	20 x 13	78,5	40	120	M10	4	38x40, 40x60, ST41x21, 41, 62, 82	50
21651092	ZIDNA SPOJNICA / M12 (120x40 mm) / INOX	20 x 13	78,5	40	120	M12	4	38x40, 40x60, ST41x21, 41, 62, 82	50
21651116	ZIDNA SPOJNICA / M16 (120x40 mm) / INOX	20 x 13	78,5	40	120	M16	4	38x40, 40x60, ST41x21, 41, 62, 82	50

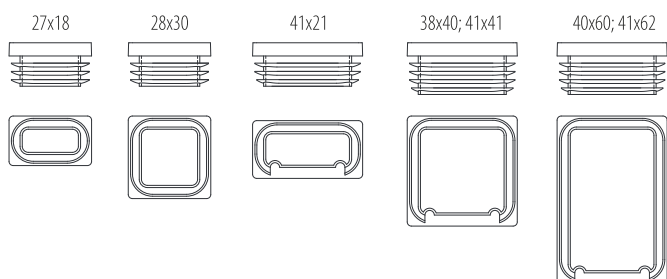


ČEP ZA ŠINU



Opis:

Čep za šinu koristi se na krajevima šina i konzolnih nosača kako bi se zaokružilo estetski izgled šina. Njegova je funkcija da štiti od ozljeda.

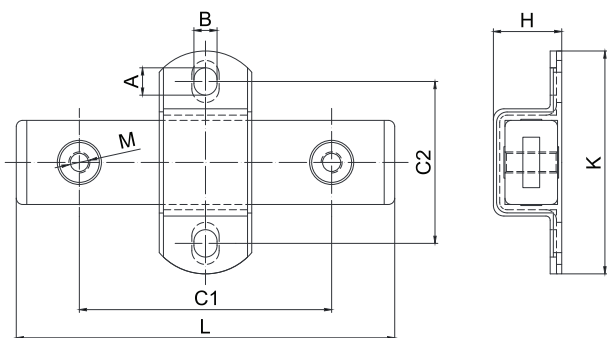
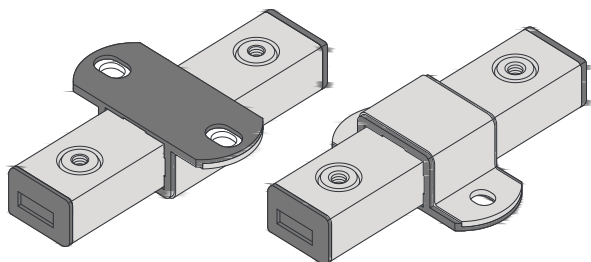


Tehnički podaci

Materijal	plastika
Boja	plava

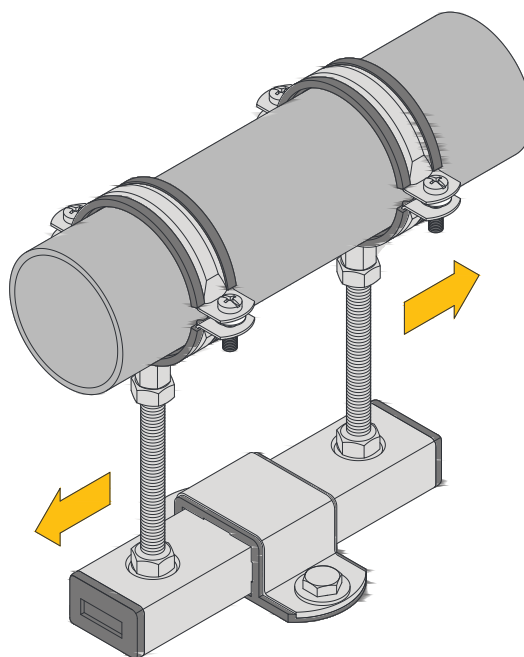
Broj	Naziv	Pogodan za profil	Pakiranje (kom)
33002718	ČEP ZA ŠINU / 27x18	27x18	100
33002830	ČEP ZA ŠINU / 28x30	28x30	100
33003840	ČEP ZA ŠINU / 38x40, 41x41	38x40, ST41x41	50
33003845	ČEP ZA ŠINU / 41x21	ST41x21	50
33004060	ČEP ZA ŠINU / 40x60, 41x62	40x60, ST41x62	25

KLIZNO KUČIŠTE



Opis:

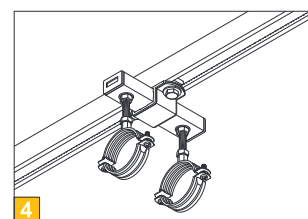
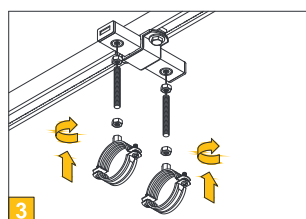
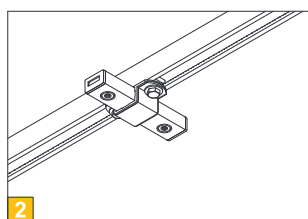
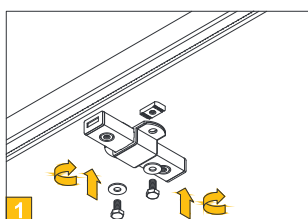
Klizno kučište pogodno je za okomito ili vodoravno pričvršćivanje cijevi na strop, zid, pod ili pričvrstne šine.



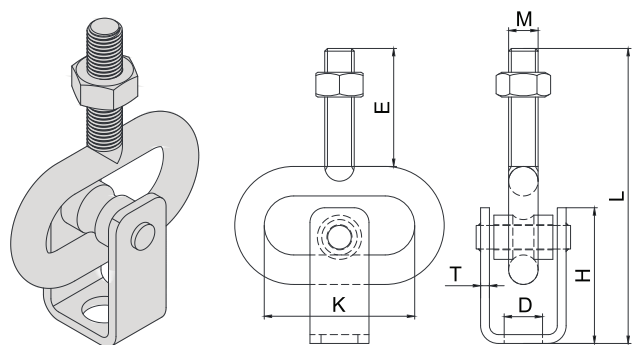
Tehnički podaci

Materijal: čelik klase 5.6 - pocinčano

Broj	Naziv	A x B (mm)	C1 (mm)	C2 (mm)	H (mm)	K (mm)	L (mm)	M Navoj	Dužina podešavanja (mm)	Max nosivost (N)	Pakiranje (kom)
41000008	KLIZNO KUČIŠTE / M8	13 x 11	120	77	32,5	106	180	M8	60	1500	8
41000010	KLIZNO KUČIŠTE / M10	13 x 11	120	77	32,5	106	180	M10	55	1500	8



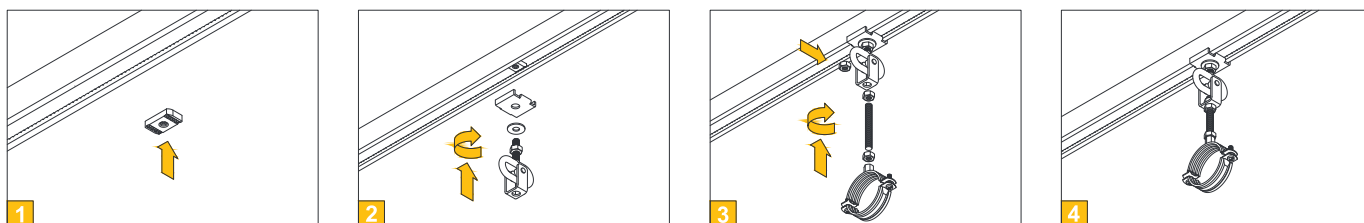
KLIZNA VJEŠALICA



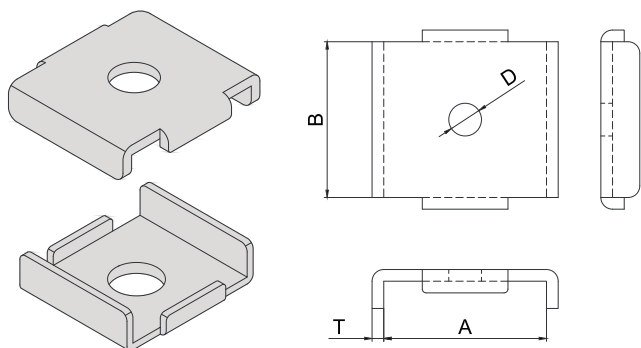
Opis:

Klizna vješalica pogodna je za pričvršćivanje cjevovoda na stropu. Dozvoljava širenje cijevi uslijed topline i na taj način sprječava neželjene sile da djeluju na stezaljke cijevi i na druge montažne elemente. S jedne strane ima zavareni klin koji je ili usidren direktno u strop sidrom ili je pričvršćen na pričvršnu šinu pomoću klizne matice. S druge strane je dio savijen u obliku slova U s rupom gdje je M8, M10 ili M12 šesterokutna matica DIN934 umetnuta za pričvršćivanje navojne šipke na koju se može pričvrstiti objumnica cijevi.

Broj	Naziv	D Otvor/ (mm)	E (mm)	H (mm)	K (mm)	L (mm)	M Navoj (mm)	T (mm)	Pakiranje (kom)
41000000	KLIZNA VJEŠALICA / M10/13mm UNI	Ø13	40	46	51	100	M10	3	10



U-PODLOŠKA, U-PODLOŠKA ST



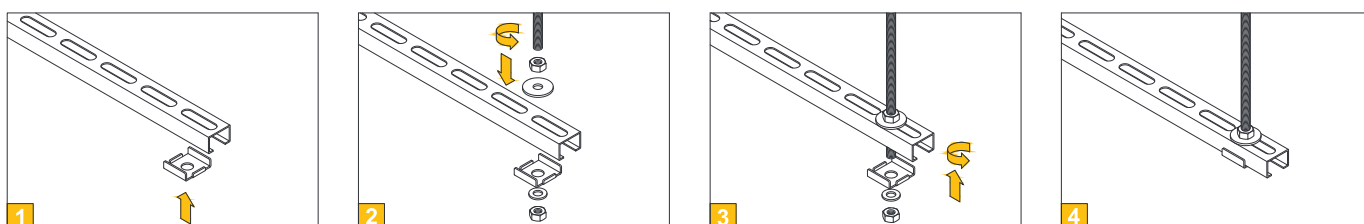
Opis:

U-podloška se koristi kao podloška za sidrenje pričvršnih šina ili konzolnih nosača. Zahvaljujući svom obliku sprječava deformaciju pričvršne šine kada je pod opterećenjem. Dopušta sidrenje pričvršnih šina u bilo kojem položaju.

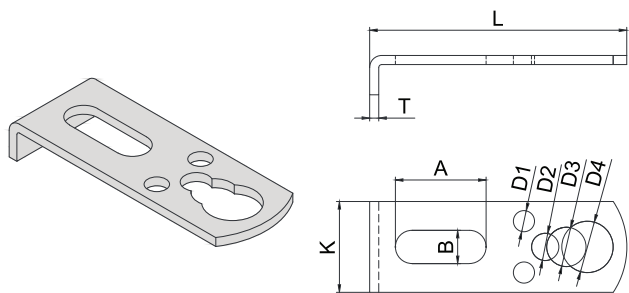
Tehnički podaci

Materijal	čelik klase 5.6
Površinska zaštita	pocinčano

Broj	Naziv	A (mm)	B (mm)	D (mm)	T (mm)	Pogodna za profil	Pakiranje (kom)
31600027	U-PODLOŠKA / 27x18,28x30, pr. 11 mm	28,8	27	11,0	1,5	27x18, 28x30	50
31600038	U-PODLOŠKA / 38x40,40x60, pr. 13 mm	40,8	40	13,0	2,0	38x40, 40x60	50
31600039	U-PODLOŠKA ST / pr. 8,4 mm	41,8	40	8,4	3,0	ST 41x21, 41, 62, 82	20
31600040	U-PODLOŠKA ST / pr. 10,5 mm	41,8	40	10,5	3,0	ST 41x21, 41, 62, 82	20
31600041	U-PODLOŠKA ST / pr. 13 mm	41,8	40	13,0	3,0	ST 41x21, 41, 62, 82	20



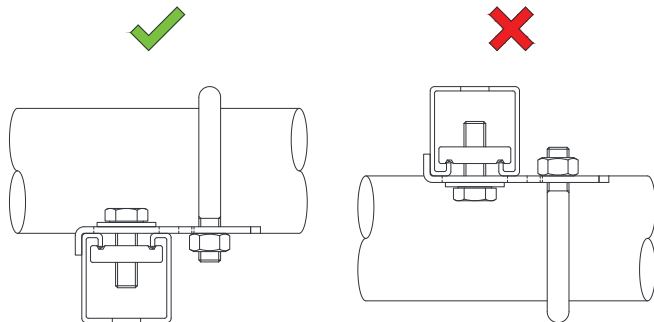
NOSAČ U-VIJKA



Opis:

Nosač U-vijka je montažni element za fiksiranje cijevi s U-vijcima u kombinaciji s različitim tipovima pričvršnih šina (27x18, 28x30, 38x40, 40x60, ST41x21, ST41x41, ST41x62, ST41x82)

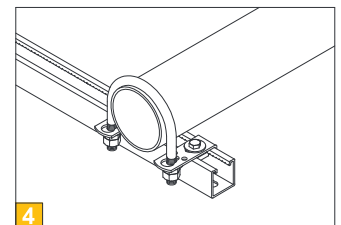
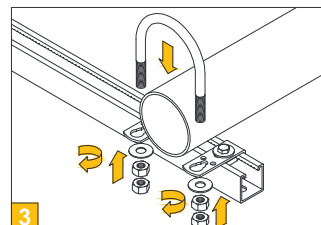
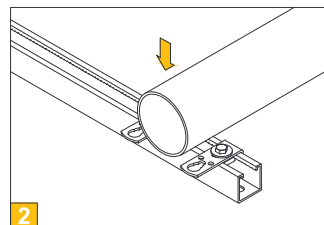
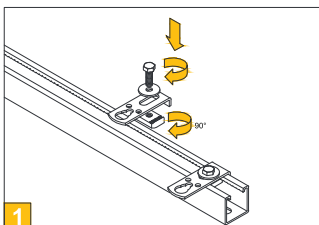
- nosač U-vijka ne koristi se kao noseći element (noseći element = pričvršna šina)
- za montažu U-vijka potrebna su dva nosača
- za U-vijke od M6 do M16
- jednostavna i brza montaža



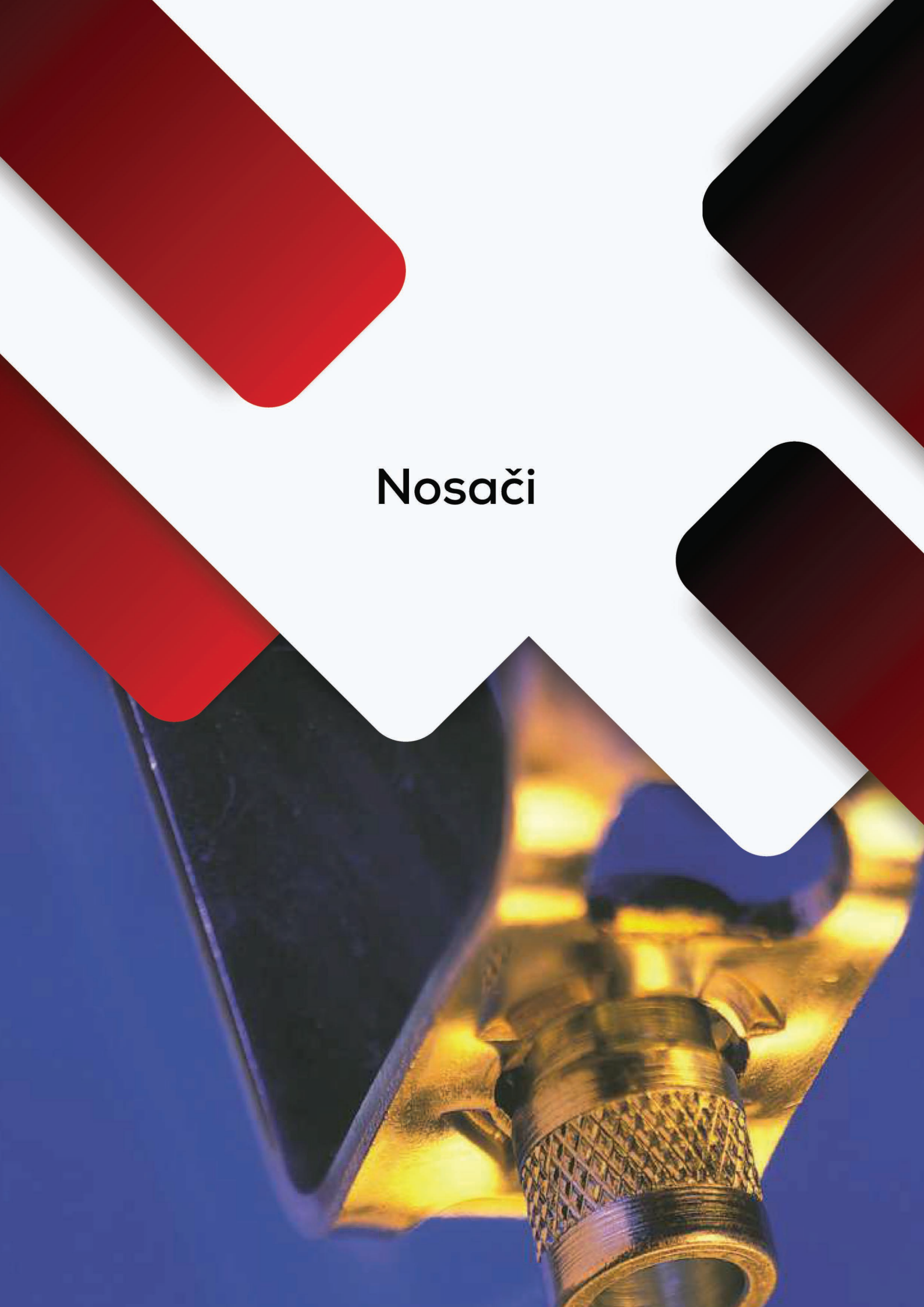
Tehnički podaci

Materijal	čelik 11 375/11 373
Površinski zaštita	pocinčano

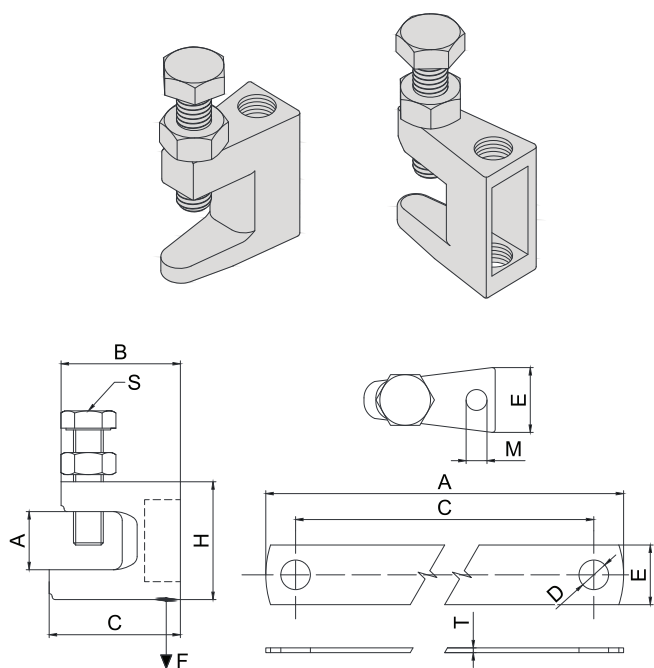
Broj	Naziv	A x B (mm)	D1 (mm)	D2 (mm)	D3 (mm)	D4 (mm)	K (mm)	L (mm)	T (mm)	Pakiranje (kom)
22408010	NOSAČ U-VIJKA	30 x 11	7	9	13	17	30	85	3	50



Nosači

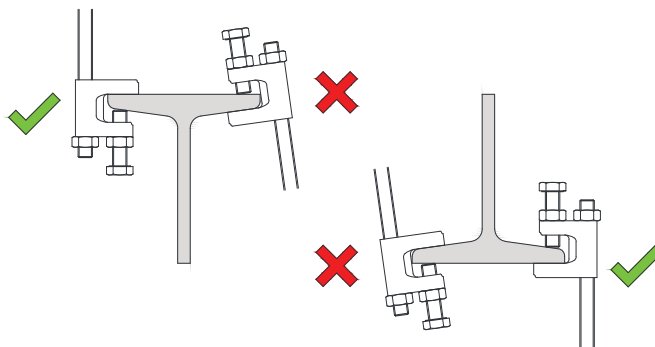


NOSAČ ŠINJE



Opis:

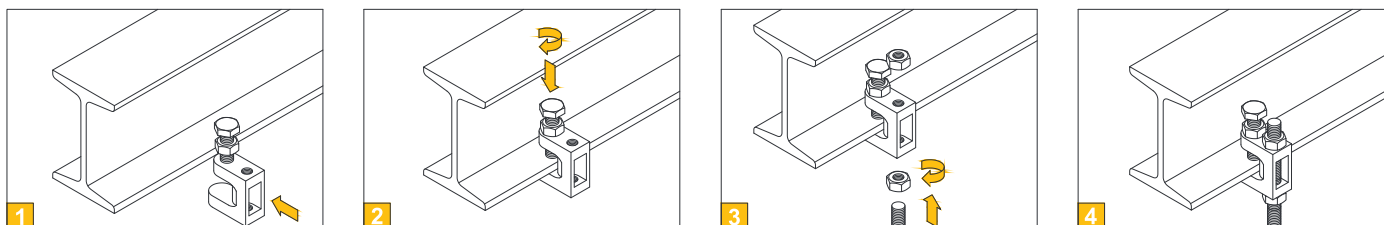
Omogućuje fiksiranje komponenta na I, IPE, HEA, HEP i profile bez bušenja ili zavarivanja.



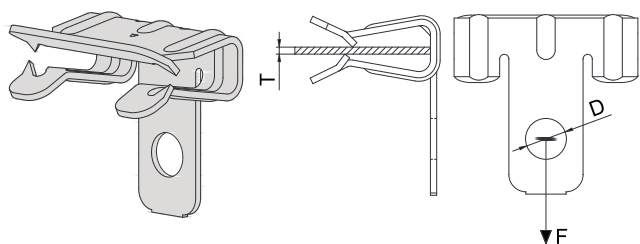
Tehnički podaci

Materijal kovani lijev, pocinčan

Broj	Naziv	A (mm)	B (mm)	C (mm)	D (mm)	E (mm)	H (mm)	M Navoj	S (mm)	T (mm)	F(kN)	(Nm)	Pakiranje (kom)
21700102	NOSAČ ŠINJE / M8 018 mm	19	35	37,0	-	19	37	M8	M8 x 35	-	1,2	6	50
21700008	NOSAČ ŠINJE / M8 020 mm	21	40	45,5	-	22	42	M8	M10 x 40	-	2,5	8	50
21700010	NOSAČ ŠINJE / M10 020 mm	21	40	45,5	-	22	42	M10	M10 x 40	-	2,5	8	50
21700012	NOSAČ ŠINJE / M12 026 mm	27	49	58,0	-	24	54	M12	M10 x 40	-	2,5	8	50
21700108	SIGURNOSNI NOSAČ ŠINJE / M8, M10, M12	120	-	100	12,4	20	-	-	-	2	-	-	1



KOPČA OBLIK - H



Opis:

Ova kopča izrađena je od specijalnog opružnog čelika. Ugradnja se izvodi jednostavnim udarcem čekića za pričvršćivanje na poprečne presjeka I, IPE, HEA, HEB, U, UPE.

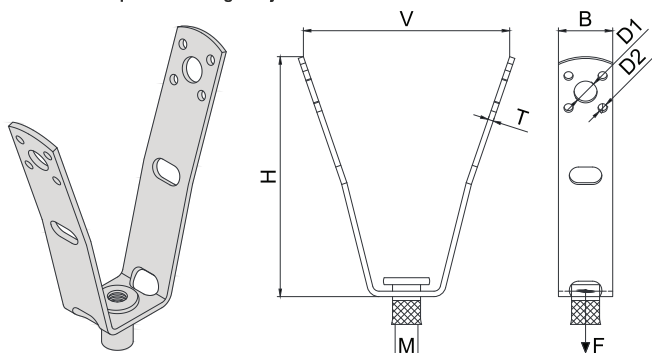
Tehnički podaci

Materijal opružni čelik
Površinska zaštita pocinčano

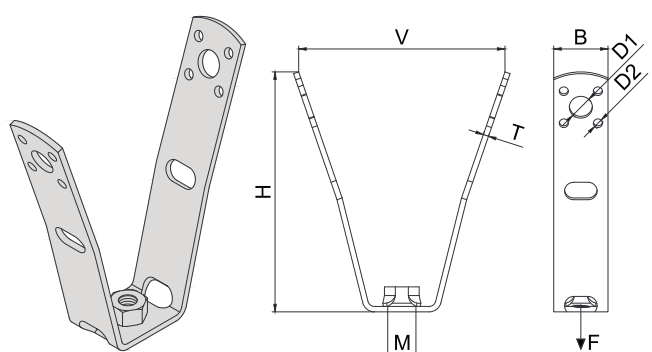
Broj	Naziv	D (mm)	T (mm)	F(kN)	Pakiranje (kom)
22039004	KOPČA OBLIK - H/ 2H4	6,3	1,5 - 4	0,7	100
22039006	KOPČA OBLIK - H/ 4H24	6,3	4 - 10	0,9	100
22039008	KOPČA OBLIK - H/ 4H58	6,3	10 - 15	0,9	100
22039010	KOPČA OBLIK - H/ 4H912	6,3	15 - 20	0,9	100

NOSAČ ZA TRAPEZNI LIM

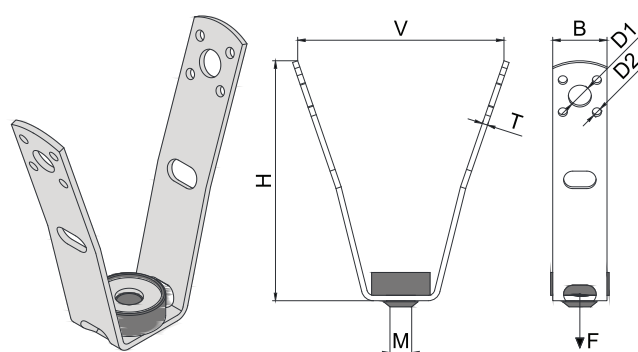
Nosač za trapezni lim s regulacijskom maticom



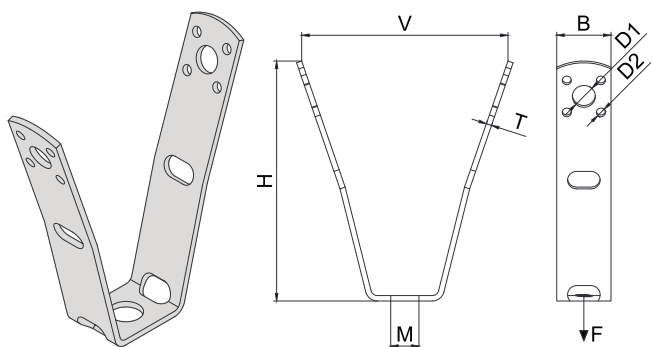
Nosač za trapezni lim sa zavarenom maticom.



Nosač za trapezni lim sa prigušnicom



Nosač za trapezni lim sa rupom

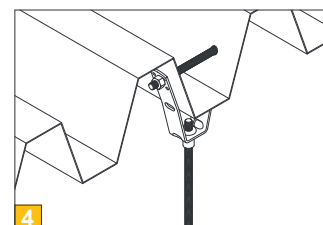
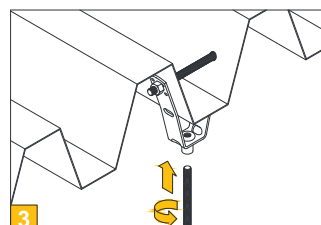
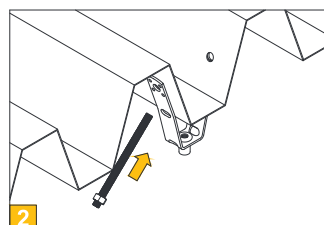
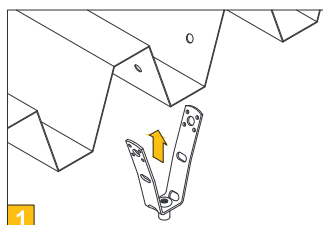


Tehnički podaci

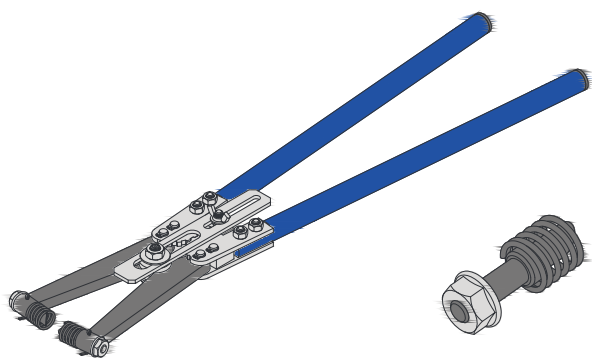
Materijal

čelik klase 5.6 - pocinčan

Broj	Naziv	B	D1	D2	H	M	T	V	Pakiranja
		(mm)	(mm)	(mm)	(mm)	(mm)	(mm)	(mm)	F(kN) (kom)
22000008	-	25	10,5	4,2	110,5	M 8	2,5	95	1,3 100
22000010	-	25	10,5	4,2	110,5	M10	2,5	95	1,3 100
22010008	-	25	10,5	4,2	110,5	M 8	2,5	95	1,3 100
22010010	-	25	10,5	4,2	110,5	M10	2,5	95	1,3 100
22010013	22020013	25	10,5	4,2	110,5	Ø13	2,5	95	1,3 100
22030025	-	25	10,5	4,2	110,5	Ø8	2,5	95	1,3 100



RUČNA KLJEŠTA ZA TRAPEZNE LIMOVE



Opis:

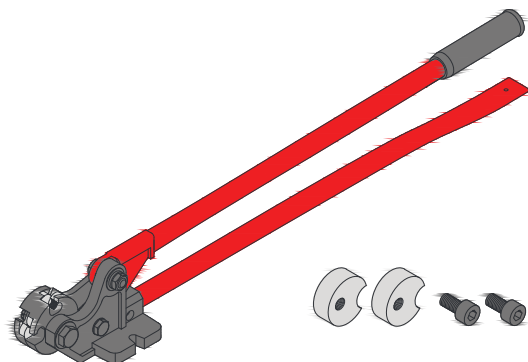
Kliješta se mogu koristiti za trapezne ploče do max. 1,2 mm debljine stijenke. Nemojte koristiti kliješta na mjestima gdje se dvije trapezne ploče preklapaju. Nemojte mijenjati kliješta na bilo koji način! Nemojte mijenjati oblik i kutove udarnih igala! Ni na koji način nemojte izvlačiti ili podešavati ručku! Opruge na udarnim iglama pomažu da se one lagano uklone iz rupa u trapeznim pločama. Mehanizam kliješta za trapezne limove mora uvijek biti čist. U slučaju istrošenosti (otupljenja) udarnih igala nužno je zamijeniti ih novima ili ih naoštriti u izvorni kut od 45 ° (što ne preporučamo).

Tehnički podaci

max. otvor za kliješta (razmak između udarnih igala)	110 mm
Promjer utora	Ø4 mm
Visina reza u trapeznom limu	0 - 70 mm
Ukupna duljina kliješta	720 mm
Udarne igle za bušenje	kaljene
Drška	plastificirana
	Ø10,5 mm

Broj	Naziv	Pakiranje (kom)
22100005	RUČNA KLJEŠTA ZA TRAPEZNE LIMOVE	1
22200012	ZAMIJENJIVE UDARNE IGLE S OPRUGOM	1 par

RUČNA KLJEŠTA ZA NAVOJNE ŠIPKE



Opis:

Ručna kliješta za navojne šipke su dizajnirana za rezanje navojnih šipki bez naknadne obrade. Kombinirana glava kliješta sa čeljustima za rezanje M8 i M10. Čeljusti M8, M10 ili M6 također se mogu kupiti i lako zamjeniti. Vijek trajanja je oko 1000 rezova za standardne navoje za klasu 4.6. Tada se čeljusti moraju zamijeniti. Čeljusti nisu predviđene za rezanje nehrđajućih materijala.

Tehnički podaci

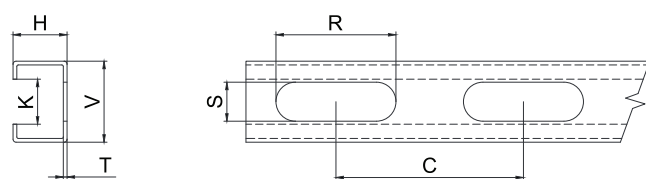
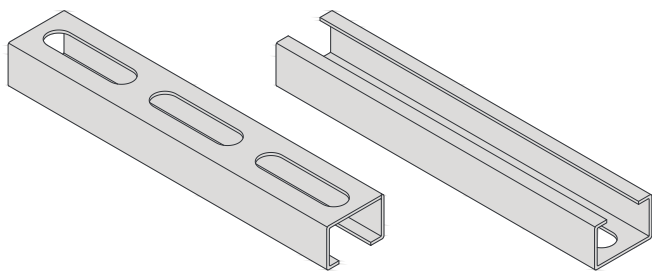
Materijal kliješta	masivna konstrukcija od lijevanog željeza
Materijal čeljusti	alatni čelik, pocinčan

Broj	Naziv	Pakiranje (kom)
22199012	RUČNA KLJEŠTA ZA NAVOJNE ŠIPKE / M8+M10	1
22199020	RUČNA KLJEŠTA ZA NAVOJNE ŠIPKE / M6	1 par
22199021	RUČNA KLJEŠTA ZA NAVOJNE ŠIPKE / M8	1 par
22199022	RUČNA KLJEŠTA ZA NAVOJNE ŠIPKE / M10	1 par

Šine



MONTAŽNA ŠINA 27x18x1,25MM



Tehnički podaci za šine:

Površinski moment inercije prema osi y: $I_y = 0,28 \text{ cm}^4$

Površinski moment inercije prema osi z: $I_z = 0,95 \text{ cm}^4$

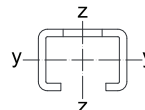
Modul presjeka prema osi y: $W_y = 0,30 \text{ cm}^3$

Modul presjeka prema osi z: $W_z = 0,70 \text{ cm}^3$

Modul elastičnosti: $E = 210\,000 \text{ MPa}$

Čvrstoća popuštanja: $f_{yb} = 140 \text{ MPa}$

Vlačna čvrstoća: $f_u = 270 \text{ MPa}$



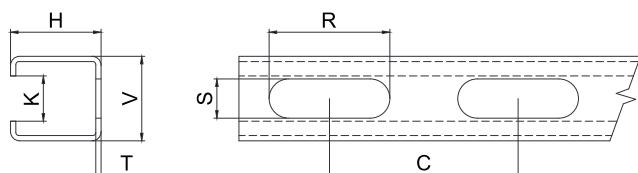
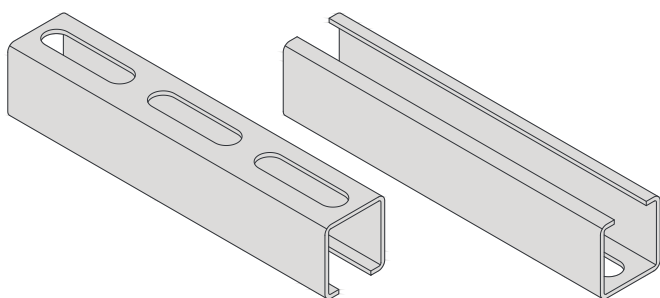
Tehnički podaci

pocinčani lim klase DX51D + Z100 (Z140)

Broj	Naziv	C	H	K	R x S	T	V	Pakiranje (kom)
		(mm)	(mm)	(mm)	(mm)	(mm)	(mm)	
31271820	MONTAŽNA ŠINA / 27x18x200 mm	200	62,5	27	15	40 x 13	1,25	18
31271840	MONTAŽNA ŠINA / 27x18x400 mm	400	62,5	27	15	40 x 13	1,25	18
31271860	MONTAŽNA ŠINA / 27x18x600 mm	600	62,5	27	15	40 x 13	1,25	18
31272000	MONTAŽNA ŠINA / 27x18x2000 mm	2000	62,5	27	15	40 x 13	1,25	50
31273000	MONTAŽNA ŠINA / 27x18x3000 mm	3000	62,5	27	15	40 x 13	1,25	50

Dužina L (mm)	Nosivost na jednoj točki F (kN)	Nosivost na dvije točke F (kN)	Nosivost na tri točke F (kN)	Ravnomjerno opterećenje F (kN)
200	0,51	0,38	0,25	1,02
300	0,34	0,25	0,17	0,68
400	0,25	0,19	0,12	0,50
500	0,20	0,15	0,10	0,40
600	0,16	0,12	0,08	0,33
700	0,14	0,10	0,07	0,28
800	0,12	0,09	0,06	0,25
900	0,11	0,08	0,05	0,22
1000	0,09	0,07	0,04	0,19
1100	0,08	0,06	0,04	0,17
1200	0,08	0,05	0,04	0,15
1300	0,07	0,04	0,03	0,12
1400	0,06	0,03	0,02	0,10
1500	0,05	0,03	0,02	0,09
1600	0,04	0,02	0,02	0,07
1700	0,04	0,02	0,01	0,06
1800	0,03	0,02	0,01	0,05
1900	0,03	0,01	0,01	0,05
2000	0,02	0,01	0,01	0,04

MONTAŽNA ŠINA 28x30x1,75MM



Tehnički podaci za šine:

Površinski moment inercije prema osi y:

$I_y = 1,39 \text{ cm}^4$

Površinski moment inercije prema osi z:

$I_z = 2,05 \text{ cm}^4$

Modul presjeka prema osi y:

$W_y = 0,91 \text{ cm}^3$

Modul presjeka prema osi z:

$W_z = 1,47 \text{ cm}^3$

Modul elastičnosti:

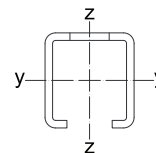
$E = 210\,000 \text{ MPa}$

Čvrstoća popuštanja:

$f_{yb} = 140 \text{ MPa}$

Vlačna čvrstoća:

$f_u = 270 \text{ MPa}$



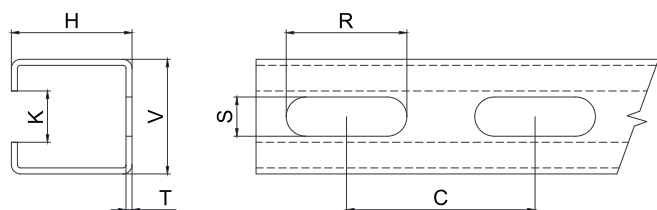
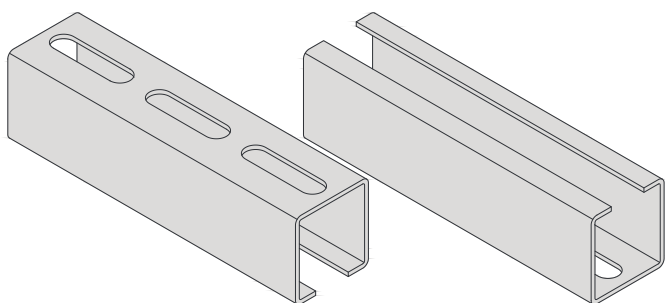
Tehnički podaci

pocinčani lim klase DX51D + Z100 (Z140)

Broj	Naziv	C (mm)	H (mm)	K (mm)	R x S (mm)	T (mm)	V (mm)	Pakiranje (kom)
31283020	MONTAŽNA ŠINA / 28x30x2000 mm	2000	62,5	30	40 x 13	1,75	28	50
31283030	MONTAŽNA ŠINA / 28x30x3000 mm	3000	62,5	30	40 x 13	1,75	28	50
31283060	MONTAŽNA ŠINA / 28x30x6000 mm	6000	62,5	30	40 x 13	1,75	28	50

Dužina L (mm)	Nosivost na jednoj točki F (kN)	Nosivost na dvije točke F (kN)	Nosivost na tri točke F (kN)	Ravnomjerno opterećenje F (kN)
200	1,51	1,13	0,75	3,02
300	1,00	0,75	0,50	2,01
400	0,75	0,56	0,37	1,50
500	0,60	0,45	0,30	1,20
600	0,50	0,37	0,25	1,00
700	0,42	0,32	0,21	0,85
800	0,37	0,27	0,18	0,74
900	0,33	0,24	0,16	0,66
1000	0,29	0,22	0,14	0,59
1100	0,26	0,20	0,13	0,53
1200	0,24	0,18	0,12	0,48
1300	0,22	0,16	0,11	0,44
1400	0,20	0,15	0,10	0,41
1500	0,19	0,14	0,09	0,38
1600	0,17	0,13	0,08	0,35
1700	0,16	0,12	0,08	0,33
1800	0,15	0,11	0,07	0,31
1900	0,14	0,10	0,07	0,28
2000	0,13	0,09	0,06	0,25
2250	0,12	0,07	0,05	0,19
2500	0,09	0,05	0,03	0,14
2750	0,07	0,04	0,03	0,11
3000	0,05	0,03	0,02	0,08
3250	0,04	0,02	0,01	0,06
3500	0,03	0,01	0,01	0,04
3750	0,02	0,01	-	0,03
4000	0,01	-	-	0,02
4250	-	-	-	-
4500	-	-	-	-
4750	-	-	-	-
5000	-	-	-	-
5250	-	-	-	-
5500	-	-	-	-
5750	-	-	-	-
6000	-	-	-	-

MONTAŽNA ŠINA 38x40x2,00MM



Tehnički podaci za šine:

Površinski moment inercije prema osi y:

$I_y = 4,60 \text{ cm}^4$

Površinski moment inercije prema osi z:

$I_z = 6,14 \text{ cm}^4$

Modul presjeka prema osi y:

$W_y = 2,22 \text{ cm}^3$

Modul presjeka prema osi z:

$W_z = 3,23 \text{ cm}^3$

Modul elastičnosti:

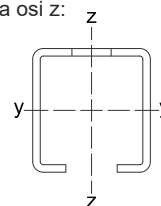
$E = 210\,000 \text{ MPa}$

Čvrstoća popuštanja:

$f_{yb} = 140 \text{ MPa}$

Vlačna čvrstoća:

$f_u = 270 \text{ MPa}$



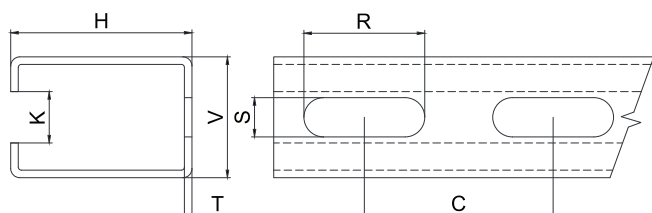
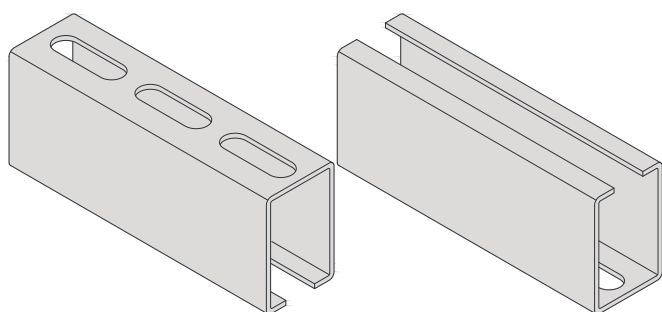
Tehnički podaci

pocinčani lim klase DX51D + Z100 (Z140)

Broj	Naziv	Dužina (mm)	C (mm)	H (mm)	K (mm)	R x S (mm)	T (mm)	V (mm)	Pakiranje (kom)
31384020	MONTAŽNA ŠINA / 38x40x2000 mm	2000	62,5	40	17	40 x 13	2,0	38	50
31384030	MONTAŽNA ŠINA / 38x40x3000 mm	3000	62,5	40	17	40 x 13	2,0	38	50
31384060	MONTAŽNA ŠINA / 38x40x6000 mm	6000	62,5	40	17	40 x 13	2,0	38	50

Dužina L (mm)	Nosivost na jednoj točki F (kN)	Nosivost na dvije točke F (kN)	Nosivost na tri točke F (kN)	Ravnomjerno opterećenje F (kN)
200	3,69	2,77	1,84	7,39
300	2,46	1,84	1,23	4,92
400	1,84	1,38	0,92	3,69
500	1,47	1,10	0,73	2,94
600	1,22	0,92	0,61	2,45
700	1,05	0,78	0,52	2,10
800	0,91	0,68	0,45	1,83
900	0,81	0,60	0,40	1,62
1000	0,72	0,54	0,36	1,45
1100	0,66	0,49	0,33	1,32
1200	0,60	0,45	0,30	1,20
1300	0,55	0,41	0,27	1,11
1400	0,51	0,38	0,25	1,02
1500	0,47	0,35	0,23	0,95
1600	0,44	0,33	0,22	0,89
1700	0,41	0,31	0,20	0,83
1800	0,39	0,29	0,19	0,78
1900	0,37	0,27	0,18	0,74
2000	0,34	0,26	0,17	0,69
2250	0,30	0,22	0,15	0,61
2500	0,27	0,19	0,13	0,54
2750	0,24	0,16	0,11	0,43
3000	0,21	0,12	0,09	0,35
3250	0,17	0,10	0,07	0,28
3500	0,14	0,08	0,06	0,23
3750	0,11	0,06	0,04	0,18
4000	0,09	0,05	0,04	0,15
4250	0,07	0,04	0,03	0,12
4500	0,05	0,03	0,02	0,09
4750	0,04	0,02	0,01	0,06
5000	0,03	0,01	-	0,04
5250	0,01	0,01	-	0,02
5500	-	-	-	0,01
5750	-	-	-	-
6000	-	-	-	-

MONTAŽNA ŠINA 40x60x2,50MM



Tehnički podaci za šine:

Površinski moment inercije prema osi y:

 $I_y = 16,41 \text{ cm}^4$

Površinski moment inercije prema osi z:

 $I_z = 11,83 \text{ cm}^4$

Modul presjeka prema osi y:

 $W_y = 5,34 \text{ cm}^3$

Modul presjeka prema osi z:

 $W_z = 5,92 \text{ cm}^3$

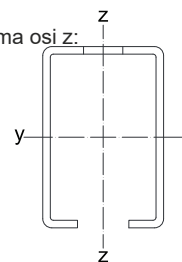
Modul elastičnosti:

 $E = 210\,000 \text{ MPa}$

Čvrstoća popuštanja:

 $f_{yb} = 140 \text{ MPa}$

Vlačna čvrstoća:

 $f_u = 270 \text{ MPa}$ 

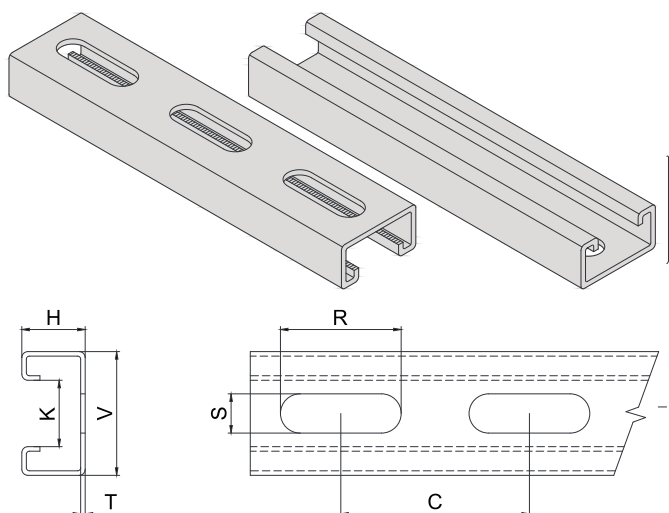
Tehnički podaci

pocinčani lim klase DX51D + Z100 (Z140)

Broj	Naziv	Dužina (mm)	C (mm)	H (mm)	K (mm)	R x S (mm)	T (mm)	V (mm)	Pakiranje (kom)
31404020	MONTAŽNA ŠINA / 40x60x2000 mm	2000	62,5	60	17	40 x 13	2,5	40	50
31404030	MONTAŽNA ŠINA / 40x60x3000 mm	3000	62,5	60	17	40 x 13	2,5	40	50
31404060	MONTAŽNA ŠINA / 40x60x6000 mm	6000	62,5	60	17	40 x 13	2,5	40	50

Dužina L (mm)	Nosivost na jednoj točki F (kN)	Nosivost na dvije točke F (kN)	Nosivost na tri točke F (kN)	Ravnomojno opterećenje F (kN)
200	8,85	6,64	4,42	17,71
300	5,90	4,42	2,95	11,80
400	4,42	3,31	2,21	8,84
500	3,53	2,65	1,76	7,07
600	2,94	2,20	1,47	5,88
700	2,52	1,89	1,26	5,04
800	2,20	1,65	1,10	4,40
900	1,95	1,46	0,97	3,90
1000	1,75	1,31	0,87	3,51
1100	1,59	1,19	0,79	3,18
1200	1,45	1,09	0,72	2,91
1300	1,34	1,00	0,67	2,68
1400	1,24	0,93	0,62	2,48
1500	1,15	0,86	0,57	2,31
1600	1,08	0,81	0,54	2,16
1700	1,01	0,76	0,50	2,02
1800	0,95	0,71	0,47	1,90
1900	0,90	0,67	0,45	1,80
2000	0,85	0,63	0,42	1,70
2250	0,75	0,56	0,37	1,50
2500	0,66	0,50	0,33	1,33
2750	0,59	0,44	0,29	1,19
3000	0,54	0,40	0,27	1,08
3250	0,49	0,36	0,24	0,98
3500	0,44	0,33	0,22	0,89
3750	0,40	0,29	0,20	0,81
4000	0,37	0,25	0,18	0,69
4250	0,34	0,21	0,15	0,59
4500	0,31	0,18	0,13	0,50
4750	0,26	0,15	0,11	0,42
5000	0,22	0,13	0,09	0,36
5250	0,19	0,11	0,08	0,30
5500	0,15	0,09	0,06	0,25
5750	0,13	0,07	0,05	0,20
6000	0,10	0,06	0,04	0,16

MONTAŽNA ŠINA ST 41x21x1,50MM I 2,50 MM



Tehnički podaci za šine:

Površinski moment inercije prema osi y:

1,50 mm / 2,50 mm
 $I_y = 0,80 \text{ cm}^4 / 1,10 \text{ cm}^4$

Površinski moment inercije prema osi z:

 $I_z = 3,64 \text{ cm}^4 / 5,39 \text{ cm}^4$

Modul presjeka prema osi y:

 $W_y = 0,73 \text{ cm}^3 / 0,97 \text{ cm}^3$

Modul presjeka prema osi z:

 $W_z = 1,78 \text{ cm}^3 / 2,63 \text{ cm}^3$

Modul elastičnosti:

 $E = 210\,000 \text{ MPa}$

Čvrstoća popuštanja:

 $f_{yb} = 140 \text{ MPa}$

Vlačna čvrstoća:

 $f_u = 270 \text{ MPa}$

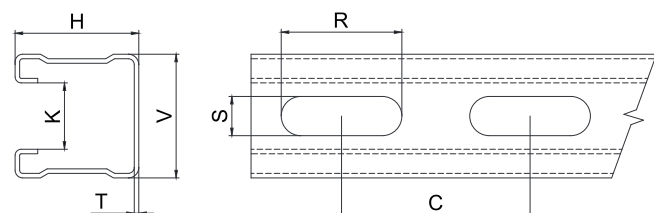
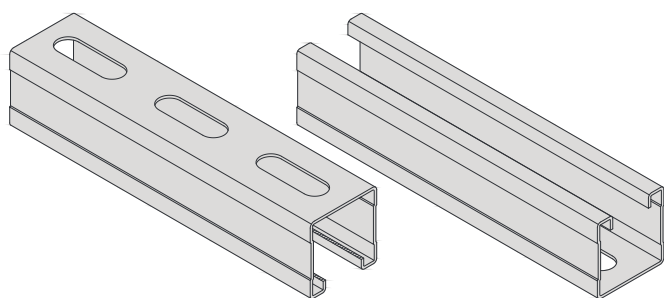
Tehnički podaci

pocinčani lim klase DX51D + Z100 (Z140)

Broj	Naziv	Dužina (mm)	C (mm)	H (mm)	K (mm)	R x S (mm)	T (mm)	V (mm)	Pakiranje (kom)
32712121	MONTAŽNA ŠINA / 41x21x2000 mm	2000	62,5	21	22	40 x 13	1,5	41	50
32712135	MONTAŽNA ŠINA / 41x21x3000 mm	3000	62,5	21	22	40 x 13	1,5	41	50
32712165	MONTAŽNA ŠINA / 41x21x6000 mm	6000	62,5	21	22	40 x 13	1,5	41	50
32712120	MONTAŽNA ŠINA / 41x21x2000 mm	2000	62,5	21	22	40 x 13	2,5	41	50
32712130	MONTAŽNA ŠINA / 41x21x3000 mm	3000	62,5	21	22	40 x 13	2,5	41	50
32712161	MONTAŽNA ŠINA / 41x21x6000 mm	6000	62,5	21	22	40 x 13	2,5	41	50

Dužina L (mm)	Nosivost na jednoj točki 1,50 mm / 2,50 mm F (kN)		Nosivost na dvije točke 1,50 mm / 2,50 mm F (kN)		Nosivost na tri točke 1,50 mm / 2,50 mm F (kN)		Ravnomjerno opterećenje 1,50 mm / 2,50 mm F (kN)	
200	1,21 / 1,62	0,91 / 1,21	0,60 / 0,81	2,43 / 3,24				
300	0,81 / 1,08	0,60 / 0,81	0,40 / 0,54	1,62 / 2,16				
400	0,60 / 0,80	0,45 / 0,60	0,30 / 0,40	1,21 / 1,61				
500	0,48 / 0,64	0,36 / 0,48	0,24 / 0,32	0,97 / 1,29				
600	0,40 / 0,53	0,30 / 0,40	0,20 / 0,26	0,80 / 1,07				
700	0,34 / 0,45	0,25 / 0,34	0,17 / 0,22	0,68 / 0,91				
800	0,30 / 0,39	0,22 / 0,29	0,15 / 0,19	0,60 / 0,79				
900	0,26 / 0,35	0,19 / 0,26	0,13 / 0,17	0,53 / 0,70				
1000	0,23 / 0,31	0,17 / 0,23	0,11 / 0,15	0,47 / 0,63				
1100	0,21 / 0,28	0,16 / 0,21	0,10 / 0,14	0,43 / 0,56				
1200	0,19 / 0,25	0,14 / 0,19	0,09 / 0,12	0,39 / 0,51				
1300	0,17 / 0,23	0,13 / 0,17	0,08 / 0,11	0,35 / 0,47				
1400	0,16 / 0,21	0,11 / 0,15	0,08 / 0,10	0,31 / 0,42				
1500	0,15 / 0,20	0,09 / 0,13	0,07 / 0,09	0,27 / 0,36				
1600	0,14 / 0,18	0,08 / 0,11	0,06 / 0,08	0,23 / 0,31				
1700	0,12 / 0,17	0,07 / 0,10	0,05 / 0,07	0,20 / 0,27				
1800	0,11 / 0,14	0,06 / 0,08	0,04 / 0,06	0,17 / 0,23				
1900	0,09 / 0,13	0,05 / 0,07	0,04 / 0,05	0,15 / 0,20				
2000	0,08 / 0,11	0,05 / 0,06	0,03 / 0,04	0,13 / 0,18				
2250	0,06 / 0,08	0,03 / 0,04	0,02 / 0,03	0,10 / 0,13				
2500	0,04 / 0,05	0,02 / 0,03	0,01 / 0,02	0,07 / 0,09				
2750	0,03 / 0,04	0,01 / 0,02	0,01 / 0,01	0,05 / 0,06				
3000	0,02 / 0,02	0,01 / 0,01	- / 0,01	0,03 / 0,04				
3250	0,01 / 0,01	- / -	- / -	0,02 / 0,02				
3500	- / -	- / -	- / -	0,01 / -				
3750	- / -	- / -	- / -	- / -				
4000	- / -	- / -	- / -	- / -				
4250	- / -	- / -	- / -	- / -				
4500	- / -	- / -	- / -	- / -				
4750	- / -	- / -	- / -	- / -				
5000	- / -	- / -	- / -	- / -				
5250	- / -	- / -	- / -	- / -				
5500	- / -	- / -	- / -	- / -				
5750	- / -	- / -	- / -	- / -				
6000	- / -	- / -	- / -	- / -				

MONTAŽNA ŠINA ST 41x41x1,50MM S BOČNIM KANALOM



Tehnički podaci za šine:

Površinski moment inercije prema osi y:

 $I_y = 4,34 \text{ cm}^4$

Površinski moment inercije prema osi z:

 $I_z = 5,99 \text{ cm}^4$

Modul presjeka prema osi y:

 $W_y = 2,11 \text{ cm}^3$

Modul presjeka prema osi z:

 $W_z = 2,92 \text{ cm}^3$

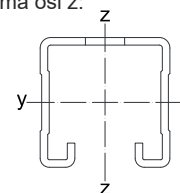
Modul elastičnosti:

 $E = 210\,000 \text{ MPa}$

Čvrstoća popuštanja:

 $f_{yb} = 140 \text{ MPa}$

Vlačna čvrstoća:

 $f_u = 270 \text{ MPa}$ 

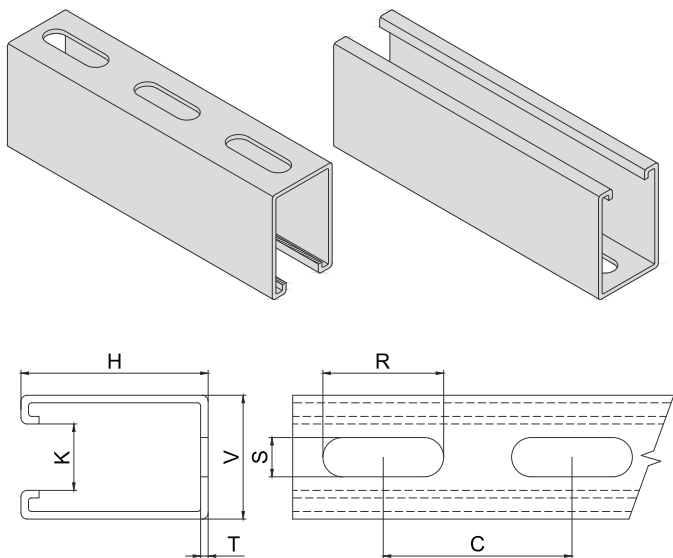
Tehnički podaci

pocinčani lim klase DX51D + Z100 (Z140)

Broj	Naziv	Dužina (mm)	C (mm)	H (mm)	K (mm)	R x S (mm)	T (mm)	V (mm)	Pakiranje (kom)
32744152	MONTAŽNA ŠINA / 41x41x2000 mm	2000	62,5	41	22	40 x 13	1,5	41	50
32744153	MONTAŽNA ŠINA / 41x41x3000 mm	3000	62,5	41	22	40 x 13	1,5	41	50
32744156	MONTAŽNA ŠINA / 41x41x6000 mm	6000	62,5	41	22	40 x 13	1,5	41	50

Dužina L (mm)	Nosivost na jednoj točki F (kN)	Nosivost na dvije točke F (kN)	Nosivost na tri točke F (kN)	Ravnomjerno opterećenje F (kN)
200	3,50	2,62	1,75	7,00
300	2,33	1,75	1,16	4,66
400	1,74	1,31	0,87	3,49
500	1,39	1,04	0,69	2,79
600	1,16	0,87	0,58	2,32
700	0,99	0,74	0,49	1,99
800	0,86	0,65	0,43	1,73
900	0,77	0,57	0,38	1,54
1000	0,69	0,51	0,34	1,38
1100	0,62	0,47	0,31	1,25
1200	0,57	0,43	0,28	1,14
1300	0,52	0,39	0,26	1,05
1400	0,48	0,36	0,24	0,97
1500	0,45	0,34	0,22	0,91
1600	0,42	0,31	0,21	0,85
1700	0,39	0,29	0,19	0,79
1800	0,37	0,28	0,18	0,75
1900	0,35	0,26	0,17	0,70
2000	0,33	0,25	0,16	0,67
2250	0,29	0,22	0,14	0,58
2500	0,26	0,19	0,13	0,52
2750	0,23	0,15	0,11	0,42
3000	0,21	0,12	0,09	0,34
3250	0,17	0,10	0,07	0,28
3500	0,14	0,08	0,06	0,23
3750	0,11	0,07	0,05	0,19
4000	0,09	0,05	0,04	0,15
4250	0,08	0,04	0,03	0,12
4500	0,06	0,03	0,02	0,10
4750	0,05	0,03	0,02	0,08
5000	0,03	0,02	0,01	0,06
5250	0,02	0,01	-	0,04
5500	0,01	-	-	0,03
5750	-	-	-	-
6000	-	-	-	-

MONTAŽNA ŠINA ST 41x62x2,50MM



Tehnički podaci za šine:

Površinski moment inercije prema osi y:

 $I_y = 18,00 \text{ cm}^4$

Površinski moment inercije prema osi z:

 $I_z = 12,99 \text{ cm}^4$

Modul presjeka prema osi y:

 $W_y = 5,65 \text{ cm}^3$

Modul presjeka prema osi z:

 $W_z = 6,34 \text{ cm}^3$

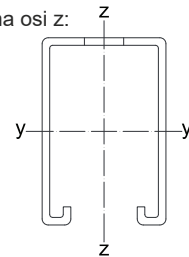
Modul elastičnosti:

 $E = 210\,000 \text{ MPa}$

Čvrstoća popuštanja:

 $f_{yb} = 140 \text{ MPa}$

Vlačna čvrstoća:

 $f_u = 270 \text{ MPa}$ 

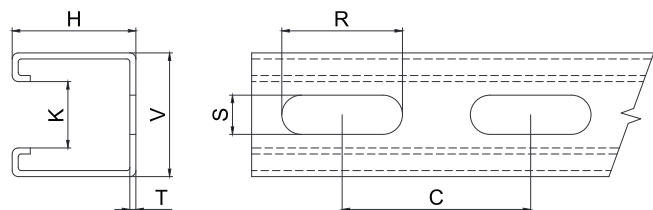
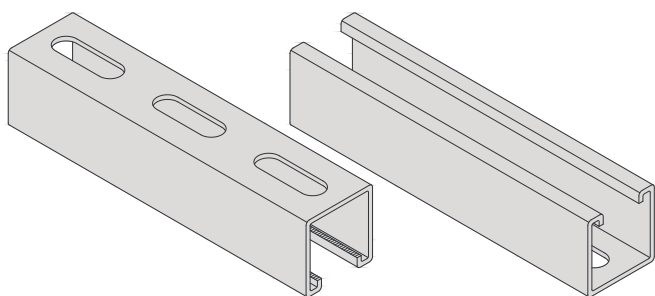
Tehnički podaci

pocinčani lim klase DX51D + Z100 (Z140)

Broj	Naziv	Dužina (mm)	C (mm)	H (mm)	K (mm)	R x S (mm)	T (mm)	V (mm)	Pakiranje (kom)
32726120	MONTAŽNA ŠINA / 41x62x2000 mm	2000	62,5	62	22	40 x 13	2,5	41	50
32726129	MONTAŽNA ŠINA / 41x62x3000 mm	3000	62,5	62	22	40 x 13	2,5	41	50
32726165	MONTAŽNA ŠINA / 41x62x6000 mm	6000	62,5	62	22	40 x 13	2,5	41	50

Dužina L (mm)	Nosivost na jednoj točki F (kN)	Nosivost na dvije točke F (kN)	Nosivost na tri točke F (kN)	Ravnomjerno opterećenje F (kN)
200	9,37	7,03	4,68	18,74
300	6,24	4,68	3,12	12,49
400	4,68	3,51	2,34	9,36
500	3,74	2,80	1,87	7,48
600	3,11	2,33	1,55	6,23
700	2,66	2,00	1,33	5,33
800	2,33	1,74	1,16	4,66
900	2,06	1,55	1,03	4,13
1000	1,85	1,39	0,92	3,71
1100	1,68	1,26	0,84	3,37
1200	1,54	1,15	0,77	3,08
1300	1,41	1,06	0,70	2,83
1400	1,31	0,98	0,65	2,63
1500	1,22	0,91	0,61	2,44
1600	1,14	0,85	0,57	2,28
1700	1,07	0,80	0,53	2,14
1800	1,01	0,75	0,50	2,02
1900	0,95	0,71	0,47	1,90
2000	0,90	0,67	0,45	1,80
2250	0,79	0,59	0,39	1,58
2500	0,70	0,52	0,35	1,41
2750	0,63	0,47	0,31	1,26
3000	0,57	0,42	0,28	1,14
3250	0,51	0,38	0,25	1,03
3500	0,47	0,35	0,23	0,94
3750	0,43	0,32	0,21	0,86
4000	0,39	0,28	0,19	0,76
4250	0,36	0,24	0,17	0,65
4500	0,33	0,20	0,14	0,55
4750	0,29	0,17	0,12	0,47
5000	0,25	0,14	0,10	0,40
5250	0,21	0,12	0,08	0,34
5500	0,17	0,10	0,07	0,28
5750	0,14	0,08	0,06	0,23
6000	0,12	0,07	0,05	0,19

MONTAŽNA ŠINA ST 41x41x2,00MM I 2,50 MM



Tehnički podaci za šine:

Površinski moment inercije prema osi y: $I_y = 5,28 \text{ cm}^4 / 6,17 \text{ cm}^4$

Površinski moment inercije prema osi z: $I_z = 7,63 \text{ cm}^4 / 9,10 \text{ cm}^4$

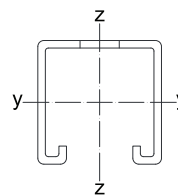
Modul presjeka prema osi y: $W_y = 2,50 \text{ cm}^3 / 2,90 \text{ cm}^3$

Modul presjeka prema osi z: $W_z = 3,72 \text{ cm}^3 / 4,44 \text{ cm}^3$

Modul elastičnosti: $E = 210\,000 \text{ MPa}$

Čvrstoća popuštanja: $f_{yb} = 140 \text{ MPa}$

Vlačna čvrstoća: $f_{tu} = 270 \text{ MPa}$



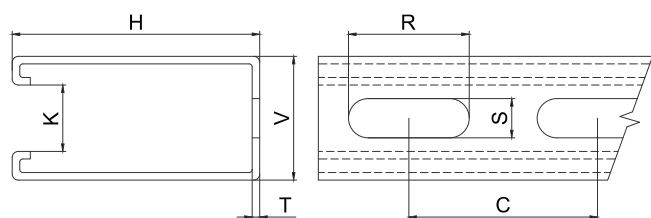
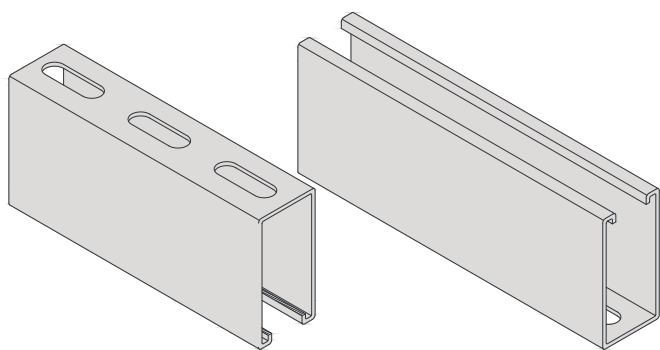
Tehnički podaci

pocinčani lim klase DX51D + Z100 (Z140)

Broj	Naziv	Dužina (mm)	C (mm)	H (mm)	K (mm)	R x S (mm)	T (mm)	V (mm)	Pakiranje (kom)
32714125	MONTAŽNA ŠINA / 41x41x2000 mm	2000	62,5	41	22	40 x 13	2,0	41	50
32714135	MONTAŽNA ŠINA / 41x41x3000 mm	3000	62,5	41	22	40 x 13	2,0	41	50
32714165	MONTAŽNA ŠINA / 41x41x6000 mm	6000	62,5	41	22	40 x 13	2,0	41	50
32714120	MONTAŽNA ŠINA / 41x41x2000 mm	2000	62,5	41	22	40 x 13	2,5	41	50
32714130	MONTAŽNA ŠINA / 41x41x3000 mm	3000	62,5	41	22	40 x 13	2,5	41	50
32714161	MONTAŽNA ŠINA / 41x41x6000 mm	6000	62,5	41	22	40 x 13	2,5	41	50

Dužina L (mm)	Nosivost na jednoj točki 2,00 mm / 2,50 mm F (kN)	Nosivost na dvije točke 2,00 mm / 2,50 mm F (kN)	Nosivost na tri točke 2,00 mm / 2,50 mm F (kN)	Ravnomjerno opterećenje 2,00 mm / 2,50 mm F (kN)
200	4,14 / 4,80	3,10 / 3,60	2,07 / 2,40	8,28 / 9,60
300	2,76 / 3,20	2,07 / 2,40	1,38 / 1,60	5,52 / 6,40
400	2,06 / 2,39	1,55 / 1,79	1,03 / 1,19	4,13 / 4,79
500	1,65 / 1,91	1,23 / 1,43	0,82 / 0,95	3,30 / 3,83
600	1,37 / 1,59	1,03 / 1,19	0,68 / 0,79	2,75 / 3,18
700	1,17 / 1,36	0,88 / 1,02	0,58 / 0,68	2,35 / 2,72
800	1,02 / 1,19	0,77 / 0,89	0,51 / 0,59	2,05 / 2,38
900	0,91 / 1,05	0,68 / 0,79	0,45 / 0,52	1,82 / 2,11
1000	0,81 / 0,94	0,61 / 0,71	0,40 / 0,47	1,63 / 1,89
1100	0,74 / 0,85	0,55 / 0,64	0,37 / 0,42	1,48 / 1,71
1200	0,67 / 0,78	0,50 / 0,58	0,33 / 0,39	1,35 / 1,56
1300	0,62 / 0,72	0,46 / 0,54	0,31 / 0,36	1,24 / 1,44
1400	0,57 / 0,66	0,43 / 0,50	0,28 / 0,33	1,15 / 1,33
1500	0,53 / 0,62	0,40 / 0,46	0,26 / 0,31	1,07 / 1,24
1600	0,50 / 0,57	0,37 / 0,43	0,25 / 0,28	1,00 / 1,15
1700	0,46 / 0,54	0,35 / 0,40	0,23 / 0,27	0,93 / 1,08
1800	0,44 / 0,50	0,33 / 0,38	0,22 / 0,25	0,88 / 1,01
1900	0,41 / 0,48	0,31 / 0,36	0,20 / 0,24	0,83 / 0,96
2000	0,39 / 0,45	0,29 / 0,34	0,19 / 0,22	0,78 / 0,90
2250	0,34 / 0,39	0,25 / 0,29	0,17 / 0,19	0,68 / 0,79
2500	0,30 / 0,35	0,22 / 0,26	0,15 / 0,17	0,60 / 0,70
2750	0,27 / 0,31	0,18 / 0,21	0,13 / 0,15	0,50 / 0,58
3000	0,24 / 0,27	0,14 / 0,17	0,10 / 0,12	0,40 / 0,47
3250	0,20 / 0,23	0,12 / 0,14	0,08 / 0,10	0,33 / 0,38
3500	0,16 / 0,19	0,09 / 0,11	0,07 / 0,08	0,27 / 0,31
3750	0,13 / 0,15	0,08 / 0,09	0,05 / 0,06	0,22 / 0,25
4000	0,11 / 0,12	0,06 / 0,07	0,04 / 0,05	0,17 / 0,20
4250	0,08 / 0,10	0,05 / 0,05	0,03 / 0,04	0,14 / 0,16
4500	0,06 / 0,07	0,04 / 0,04	0,02 / 0,03	0,11 / 0,12
4750	0,05 / 0,05	0,03 / 0,03	0,02 / 0,02	0,08 / 0,09
5000	0,03 / 0,04	0,02 / 0,02	0,01 / 0,01	0,06 / 0,06
5250	0,02 / 0,02	0,01 / 0,01	0,01 / 0,01	0,03 / 0,03
5500	0,01 / 0,01	- / -	- / -	0,01 / 0,01
5750	- / -	- / -	- / -	- / -
6000	- / -	- / -	- / -	- / -

MONTAŽNA ŠINA ST 41x82x2,50MM



Tehnički podaci za šine:

Površinski moment inercije prema osi y:

 $I_y = 37,55 \text{ cm}^4$

Površinski moment inercije prema osi z:

 $I_z = 16,70 \text{ cm}^4$

Modul presjeka prema osi y:

 $W_y = 8,97 \text{ cm}^3$

Modul presjeka prema osi z:

 $W_z = 8,15 \text{ cm}^3$

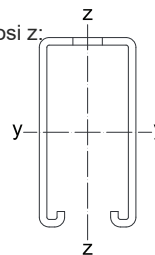
Modul elastičnosti:

 $E = 210\,000 \text{ MPa}$

Čvrstoća popuštanja:

 $f_{yk} = 140 \text{ MPa}$

Vlačna čvrstoća:

 $f_u = 270 \text{ MPa}$ 

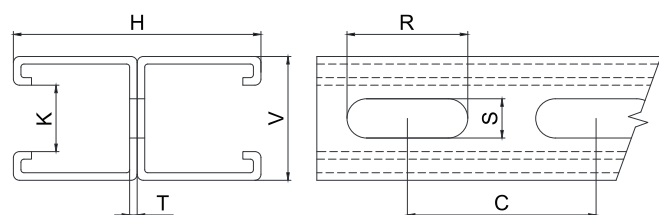
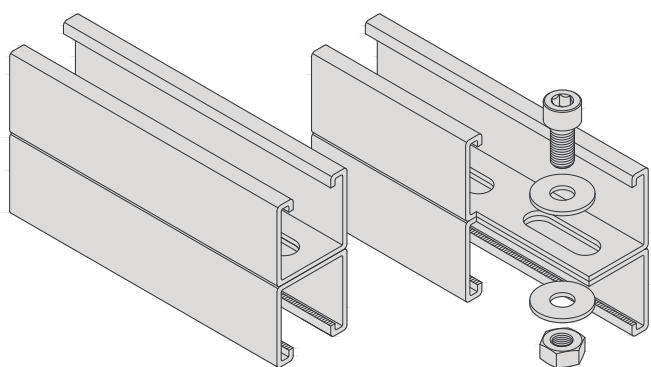
Tehnički podaci

pocinčani lim klase DX51D + Z100 (Z140)

Broj	Naziv	Dužina (mm)	C (mm)	H (mm)	K (mm)	R x S (mm)	T (mm)	V (mm)	Pakiranje (kom)
32718122	MONTAŽNA ŠINA / 41x82x2000 mm	2000	62,5	82	22	40 x 13	2,5	41	50
32718132	MONTAŽNA ŠINA / 41x82x3000 mm	3000	62,5	82	22	40 x 13	2,5	41	50
32718162	MONTAŽNA ŠINA / 41x82x6000 mm	6000	62,5	82	22	40 x 13	2,5	41	50

Dužina L (mm)	Nosivost na jednoj točki F (kN)	Nosivost na dvije točke F (kN)	Nosivost na tri točke F (kN)	Ravnomjerno opterećenje F (kN)
200	14,87	11,15	7,43	29,74
300	9,91	7,43	4,95	19,82
400	7,43	5,57	3,71	14,86
500	5,94	4,45	2,97	11,88
600	4,94	3,70	2,47	9,89
700	4,23	3,17	2,11	8,47
800	3,70	2,77	1,85	7,40
900	3,28	2,46	1,64	6,57
1000	2,95	2,21	1,47	5,90
1100	2,68	2,01	1,34	5,36
1200	2,45	1,84	1,22	4,90
1300	2,26	1,69	1,13	4,52
1400	2,09	1,57	1,04	4,19
1500	1,95	1,46	0,97	3,90
1600	1,82	1,36	0,91	3,65
1700	1,71	1,28	0,85	3,42
1800	1,61	1,21	0,80	3,22
1900	1,52	1,14	0,76	3,05
2000	1,44	1,08	0,72	2,88
2250	1,27	0,95	0,63	2,54
2500	1,13	0,85	0,56	2,27
2750	1,02	0,76	0,51	2,04
3000	0,92	0,69	0,46	1,85
3250	0,84	0,63	0,42	1,69
3500	0,77	0,58	0,38	1,54
3750	0,71	0,53	0,35	1,42
4000	0,65	0,49	0,32	1,31
4250	0,60	0,45	0,30	1,21
4500	0,56	0,42	0,28	1,12
4750	0,52	0,39	0,26	1,04
5000	0,48	0,36	0,24	0,97
5250	0,45	0,32	0,22	0,87
5500	0,42	0,28	0,20	0,76
5750	0,39	0,24	0,17	0,66
6000	0,36	0,21	0,15	0,58

MONTAŽNA ŠINA ST 41x82x2,50MM (DUPLA ST 41X41)



Tehnički podaci za šine:

Površinski moment inercije prema osi y:

 $I_y = 35,63 \text{ cm}^4$

Površinski moment inercije prema osi z:

 $I_z = 18,19 \text{ cm}^4$

Modul presjeka prema osi y:

 $W_y = 8,69 \text{ cm}^3$

Modul presjeka prema osi z:

 $W_z = 8,88 \text{ cm}^3$

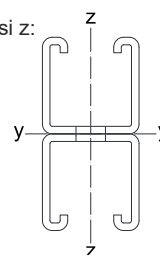
Modul elastičnosti:

 $E = 210\,000 \text{ MPa}$

Čvrstoća popuštanja:

 $f_{yb} = 140 \text{ MPa}$

Vlačna čvrstoća:

 $f_u = 270 \text{ MPa}$ 

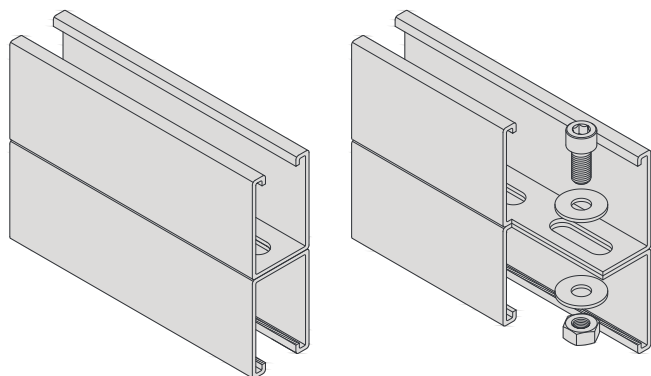
Tehnički podaci

pocinčani lim klase DX51D + Z100 (Z140)

Broj	Naziv	Dužina (mm)	C (mm)	H (mm)	K (mm)	R x S (mm)	T (mm)	V (mm)	Pakiranje (kom)
32714121	MONTAŽNA ŠINA / 41x82x2000 mm (2*41x41)	2000	62,5	82	22	40 x 13	2,5	41	1
32714137	MONTAŽNA ŠINA / 41x82x3000 mm (2*41x41)	3000	62,5	82	22	40 x 13	2,5	41	1
32714170	MONTAŽNA ŠINA / 41x82x6000 mm (2*41x41)	6000	62,5	82	22	40 x 13	2,5	41	1

Dužina L (mm)	Nosivost na jednoj točki F (kN)	Nosivost na dvije točke F (kN)	Nosivost na tri točke F (kN)	Ravnomjerno opterećenje F (kN)
200	14,41	10,81	7,20	28,83
300	9,60	7,20	4,80	19,21
400	7,20	5,40	3,60	14,40
500	5,75	4,31	2,87	11,51
600	4,79	3,59	2,39	9,58
700	4,10	3,07	2,05	8,20
800	3,58	2,68	1,79	7,16
900	3,18	2,38	1,59	6,36
1000	2,85	2,14	1,42	5,71
1100	2,59	1,94	1,29	5,18
1200	2,37	1,77	1,18	4,74
1300	2,18	1,63	1,09	4,36
1400	2,02	1,51	1,01	4,04
1500	1,88	1,41	0,94	3,76
1600	1,75	1,31	0,87	3,51
1700	1,65	1,23	0,82	3,30
1800	1,55	1,16	0,77	3,10
1900	1,46	1,10	0,73	2,93
2000	1,38	1,04	0,69	2,77
2250	1,22	0,91	0,61	2,44
2500	1,08	0,81	0,54	2,17
2750	0,97	0,73	0,48	1,94
3000	0,88	0,66	0,44	1,76
3250	0,79	0,59	0,39	1,59
3500	0,72	0,54	0,36	1,45
3750	0,66	0,50	0,33	1,33
4000	0,61	0,45	0,30	1,22
4250	0,56	0,42	0,28	1,12
4500	0,51	0,38	0,25	1,03
4750	0,47	0,35	0,23	0,95
5000	0,44	0,32	0,22	0,87
5250	0,40	0,27	0,19	0,75
5500	0,37	0,23	0,17	0,65
5750	0,34	0,20	0,14	0,55
6000	0,29	0,17	0,12	0,47

MONTAŽNA ŠINA ST 41x124x2,50MM (DUPLA ST 41X41)



Tehnički podaci za šine:

Površinski moment inercije prema osi y:

Površinski moment inercije prema osi z:

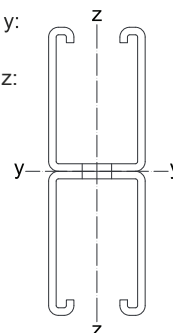
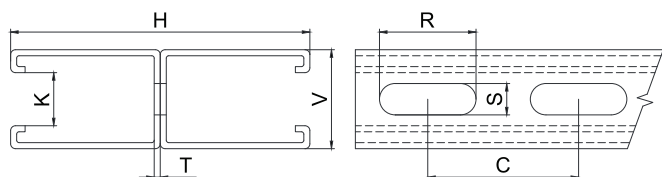
Modul presjeka prema osi y:

Modul presjeka prema osi z:

Modul elastičnosti:

Čvrstoća popuštanja:

Vlačna čvrstoća:

 $I_y = 109,70 \text{ cm}^4$ $I_z = 25,99 \text{ cm}^4$ $W_y = 17,69 \text{ cm}^3$ $W_z = 12,67 \text{ cm}^3$ $E = 210\,000 \text{ MPa}$ $f_{yb} = 140 \text{ MPa}$ $f_u = 270 \text{ MPa}$ 

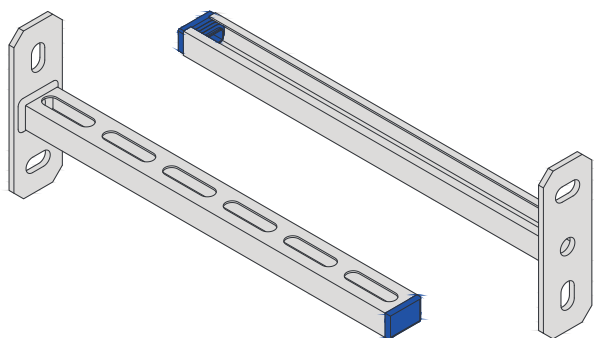
Tehnički podaci

pocinčani lim klase DX51D + Z100 (Z140)

Broj	Naziv	Dužina (mm)	C (mm)	H (mm)	K (mm)	R x S (mm)	T (mm)	V (mm)	Pakiranje (kom)
32736165	MONTAŽNA ŠINA / 41x124x6000 mm (2*41x62)	6000	62,5	124	22	40 x 13	2,5	41	1

Dužina L (mm)	Nosivost na jednoj točki F (kN)	Nosivost na dvije točke F (kN)	Nosivost na tri točke F (kN)	Ravnomjerno opterećenje F (kN)
200	29,35	22,01	14,67	58,70
300	19,56	14,67	9,78	39,12
400	14,66	10,99	7,33	29,32
500	11,72	8,79	5,86	23,45
600	9,76	7,32	4,88	19,52
700	8,36	6,27	4,18	16,72
800	7,31	5,48	3,65	14,62
900	6,49	4,86	3,24	12,98
1000	5,83	4,37	2,91	11,67
1100	5,29	3,97	2,64	10,59
1200	4,85	3,63	2,42	9,70
1300	4,47	3,35	2,23	8,94
1400	4,14	3,10	2,07	8,28
1500	3,86	2,89	1,93	7,72
1600	3,61	2,70	1,80	7,22
1700	3,39	2,54	1,69	6,78
1800	3,19	2,39	1,59	6,39
1900	3,02	2,26	1,51	6,04
2000	2,86	2,14	1,43	5,73
2250	2,53	1,89	1,26	5,06
2500	2,26	1,69	1,13	4,52
2750	2,03	1,52	1,01	4,07
3000	1,85	1,38	0,92	3,70
3250	1,69	1,26	0,84	3,38
3500	1,55	1,16	0,77	3,10
3750	1,43	1,07	0,71	2,86
4000	1,32	0,99	0,66	2,65
4250	1,23	0,92	0,61	2,46
4500	1,14	0,85	0,57	2,29
4750	1,06	0,80	0,53	2,13
5000	0,99	0,74	0,49	1,99
5250	0,93	0,70	0,46	1,86
5500	0,87	0,65	0,43	1,74
5750	0,81	0,61	0,40	1,63
6000	0,76	0,57	0,38	1,53

KONZOLNI NOSAČ 27x18x1,25MM



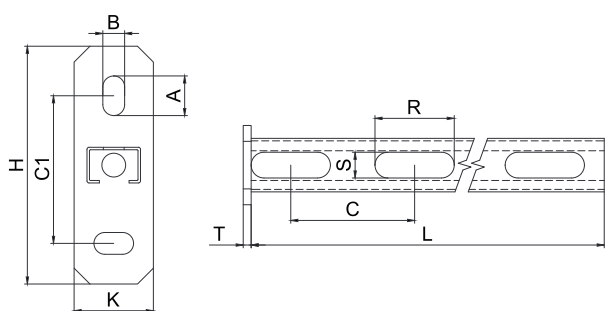
Opis:

Konzolni nosač se uglavnom koristi za pričvršćivanje cijevi direktno za zidove. Ostale uporabe uključuju pričvršćivanje i montažu na stropove i podove. Velik izbor konstrukcijskog dizajna može se stvoriti koristeći konzolne nosače u kombinacijama sa pričvrstnim šinama i drugim komponentama.

Konzolni nosač dolazi sa plastičnim čepovima koji se mogu maknuti.

Prednosti:

- Mogu se naručiti različite duljine
- Masivno i stabilno učvršćivanje
- Veliki izbor veličina i duljina.
- Kvalitetna zaštita za dugi vijek trajanja



Tehnički podaci za nosač:

Površinski moment inercije prema osi y: $I_y = 0,28 \text{ cm}^4$

Površinski moment inercije prema osi z: $I_z = 0,95 \text{ cm}^4$

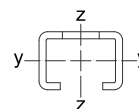
Modul presjeka prema osi y: $W_y = 0,30 \text{ cm}^3$

Modul presjeka prema osi z: $W_z = 0,70 \text{ cm}^3$

Modul elastičnosti: $E = 210\,000 \text{ MPa}$

Čvrstoća popuštanja: $f_{yb} = 140 \text{ MPa}$

Vlačna čvrstoća: $f_u = 270 \text{ MPa}$



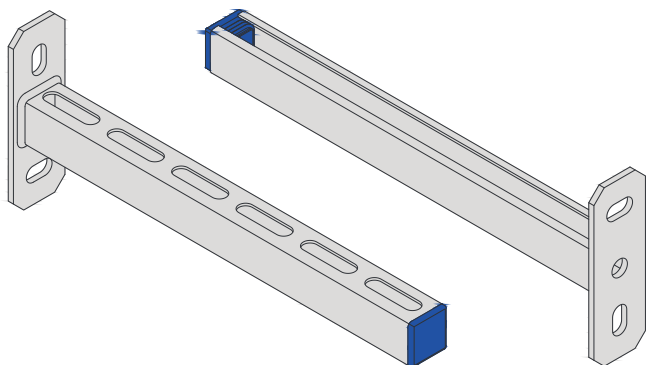
Tehnički podaci

pocinčani lim klase DX51D + Z100 (Z140)

Broj	Naziv	A x B (mm)	C (mm)	C1 (mm)	H (mm)	K (mm)	L (mm)	R x S (mm)	T (mm)	Pakiranje (kom)
32271820	KONZOLNI NOSAČ / 27x18x200 mm	20 x 11	62,5	74,5	120	40	200	40 x 13	4	20
32271830	KONZOLNI NOSAČ / 27x18x300 mm	20 x 11	62,5	74,5	120	40	300	40 x 13	4	20
32271850	KONZOLNI NOSAČ / 27x18x500 mm	20 x 11	62,5	74,5	120	40	500	40 x 13	4	10
32271860	KONZOLNI NOSAČ / 27x18x600 mm	20 x 11	62,5	74,5	120	40	600	40 x 13	4	10

Dužina L (mm)	Opterećenje na kraju F (kN)	Ravnomjerno opterećenje F (kN)
100	0,20	0,41
200	0,10	0,20
300	0,06	0,13
400	0,05	0,10
450	0,04	0,09
500	0,03	0,08
600	0,02	0,06

KONZOLNI NOSAČ 28x30x1,75MM



Tehnički podaci za nosač:

Površinski moment inercije prema osi y: $I_y = 1,39 \text{ cm}^4$

Površinski moment inercije prema osi z: $I_z = 2,05 \text{ cm}^4$

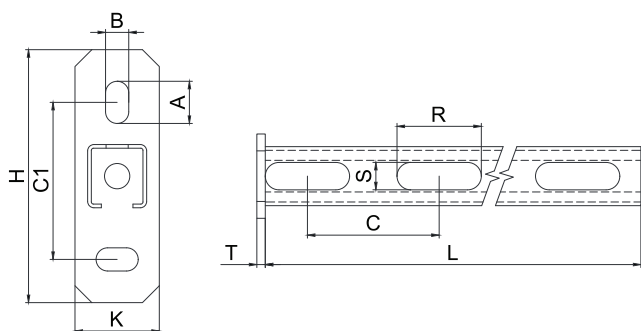
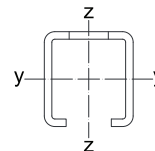
Modul presjeka prema osi y: $W_y = 0,91 \text{ cm}^3$

Modul presjeka prema osi z: $W_z = 1,47 \text{ cm}^3$

Modul elastičnosti: $E = 210\,000 \text{ MPa}$

Čvrstoća popuštanja: $f_{yb} = 140 \text{ MPa}$

Vlačna čvrstoća: $f_u = 270 \text{ MPa}$



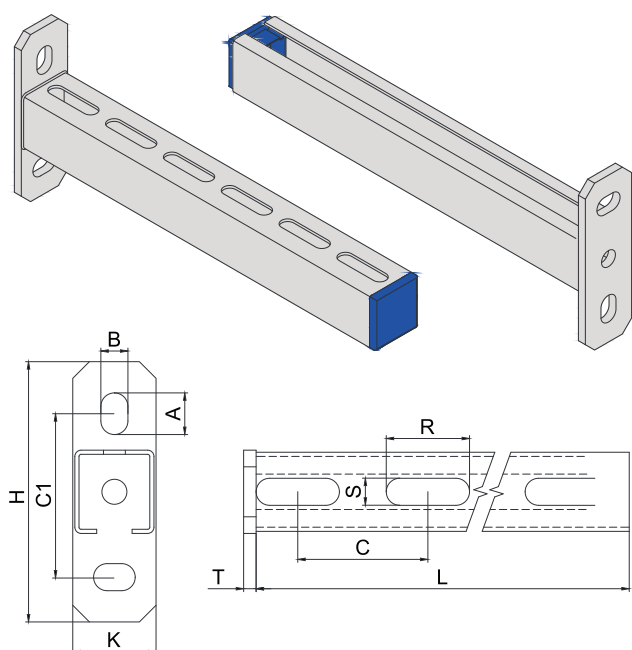
Tehnički podaci

pocinčani lim klase DX51D + Z100 (Z140)

Broj	Naziv	A x B (mm)	C (mm)	C1 (mm)	H (mm)	K (mm)	L (mm)	R x S (mm)	T (mm)	Pakiranje (kom)
32283020	KONZOLNI NOSAČ / 28x30x200 mm	20 x 11	62,5	74,5	120	40	200	40 x 13	4	10
32283030	KONZOLNI NOSAČ / 28x30x300 mm	20 x 11	62,5	74,5	120	40	300	40 x 13	4	10
32283044	KONZOLNI NOSAČ / 28x30x440 mm	20 x 11	62,5	74,5	120	40	440	40 x 13	4	10
32283050	KONZOLNI NOSAČ / 28x30x500 mm	20 x 11	62,5	74,5	120	40	500	40 x 13	4	10
32283060	KONZOLNI NOSAČ / 28x30x600 mm	20 x 11	62,5	74,5	120	40	600	40 x 13	4	10
32283075	KONZOLNI NOSAČ / 28x30x750 mm	20 x 11	62,5	74,5	120	40	750	40 x 13	4	6
32283090	KONZOLNI NOSAČ / 28x30x900 mm	20 x 11	62,5	74,5	120	40	900	40 x 13	4	6
32283095	KONZOLNI NOSAČ / 28x30x1000 mm	20 x 11	62,5	74,5	120	40	1000	40 x 13	4	6

Dužina L (mm)	Opterećenje na kraju		Ravnomojno opterećenje	
	F (kN)		F (kN)	
100		0,60		1,20
200		0,29		0,60
300		0,19		0,39
400		0,14		0,29
450		0,13		0,26
500		0,11		0,23
600		0,09		0,19
750		0,07		0,15
800		0,06		0,14
900		0,04		0,12
950		0,04		0,12
1000		0,03		0,10

KONZOLNI NOSAČ 38x40x2,00MM



Tehnički podaci za nosač:

Površinski moment inercije prema osi y: $I_y = 4,60 \text{ cm}^4$

Površinski moment inercije prema osi z: $I_z = 6,14 \text{ cm}^4$

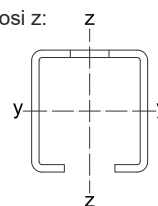
Modul presjeka prema osi y: $W_y = 2,22 \text{ cm}^3$

Modul presjeka prema osi z: $W_z = 3,23 \text{ cm}^3$

Modul elastičnosti: $E = 210\,000 \text{ MPa}$

Čvrstoća popuštanja: $f_{yb} = 140 \text{ MPa}$

Vlačna čvrstoća: $f_u = 270 \text{ MPa}$



Tehnički podaci

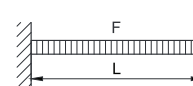
pocinčani lim klase DX51D + Z100 (Z140)

Broj	Naziv	A x B (mm)	C (mm)	C1 (mm)	H (mm)	K (mm)	L (mm)	R x S (mm)	T (mm)	Pakiranje (kom)
32384420	KONZOLNI NOSAČ / 38x40x200 mm	20 x 13	62,5	78,5	125	40	200	40 x 13	6	10
32384430	KONZOLNI NOSAČ / 38x40x300 mm	20 x 13	62,5	78,5	125	40	300	40 x 13	6	10
32384440	KONZOLNI NOSAČ / 38x40x400 mm	20 x 13	62,5	78,5	125	40	400	40 x 13	6	10
32384444	KONZOLNI NOSAČ / 38x40x440 mm	20 x 13	62,5	78,5	125	40	440	40 x 13	6	10
32384450	KONZOLNI NOSAČ / 38x40x500 mm	20 x 13	62,5	78,5	125	40	500	40 x 13	6	10
32384460	KONZOLNI NOSAČ / 38x40x600 mm	20 x 13	62,5	78,5	125	40	600	40 x 13	6	10
32384471	KONZOLNI NOSAČ / 38x40x700 mm	20 x 13	62,5	78,5	125	40	700	40 x 13	6	6
32384475	KONZOLNI NOSAČ / 38x40x750 mm	20 x 13	62,5	78,5	125	40	750	40 x 13	6	6
32384480	KONZOLNI NOSAČ / 38x40x800 mm	20 x 13	62,5	78,5	125	40	800	40 x 13	6	6
32384490	KONZOLNI NOSAČ / 38x40x900 mm	20 x 13	62,5	78,5	125	40	900	40 x 13	6	6
32384492	KONZOLNI NOSAČ / 38x40x920 mm	20 x 13	62,5	78,5	125	40	920	40 x 13	6	6
32384495	KONZOLNI NOSAČ / 38x40x950 mm	20 x 13	62,5	78,5	125	40	950	40 x 13	6	6
32385412	KONZOLNI NOSAČ / 38x40x1200 mm	20 x 13	62,5	78,5	125	40	1200	40 x 13	6	6
32385414	KONZOLNI NOSAČ / 38x40x1400 mm	20 x 13	62,5	78,5	125	40	1400	40 x 13	6	6

Dužina
L (mm)

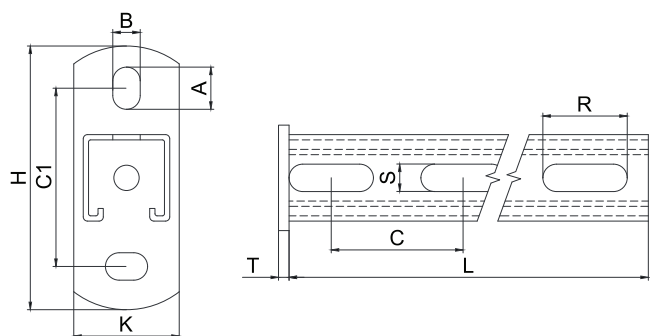
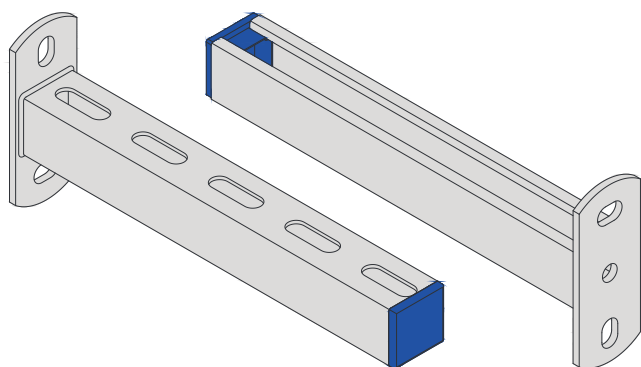
Opterećenje na kraju
F (kN)

Ravnomjerno opterećenje
F (kN)



100	1,49	2,99
200	0,74	1,49
300	0,49	0,99
400	0,37	0,74
450	0,32	0,66
500	0,29	0,59
600	0,24	0,49
750	0,19	0,39
800	0,17	0,36
900	0,15	0,32
950	0,14	0,30
1000	0,13	0,28
1100	0,11	0,26
1200	0,09	0,20
1400	0,06	0,12
1400	0,05	0,15

KONZOLNI NOSAČ ST 41x41x2,50MM



Tehnički podaci za nosač:

Površinski moment inercije prema osi y:

 $I_y = 6,35 \text{ cm}^4$

Površinski moment inercije prema osi z:

 $I_z = 5,99 \text{ cm}^4$

Modul presjeka prema osi y:

 $W_y = 2,11 \text{ cm}^3$

Modul presjeka prema osi z:

 $W_z = 2,92 \text{ cm}^3$

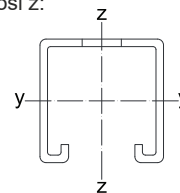
Modul elastičnosti:

 $E = 210\,000 \text{ MPa}$

Čvrstoća popuštanja:

 $f_{yb} = 140 \text{ MPa}$

Vlačna čvrstoća:

 $f_u = 270 \text{ MPa}$ 

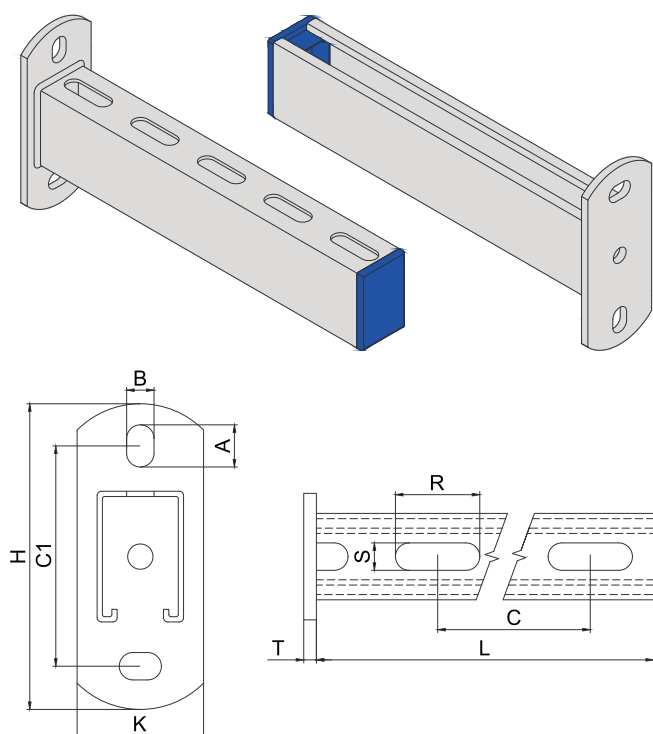
Tehnički podaci

pocinčani lim klase DX51D + Z100 (Z140)

Broj	Naziv	A x B (mm)	C (mm)	C1 (mm)	H (mm)	K (mm)	L (mm)	R x S (mm)	T (mm)	Pakiranje (kom)
32841200	KONZOLNI NOSAČ / ST 41x41x200 mm	20 x 13	62,5	84,5	125	50	200	40 x 13	5	10
32841300	KONZOLNI NOSAČ / ST 41x41x300 mm	20 x 13	62,5	84,5	125	50	300	40 x 13	5	10
32841450	KONZOLNI NOSAČ / ST 41x41x450 mm	20 x 13	62,5	84,5	125	50	450	40 x 13	5	10
32841500	KONZOLNI NOSAČ / ST 41x41x500 mm	20 x 13	62,5	84,5	125	50	500	40 x 13	5	10
32841600	KONZOLNI NOSAČ / ST 41x41x600 mm	20 x 13	62,5	84,5	125	50	600	40 x 13	5	10
32841750	KONZOLNI NOSAČ / ST 41x41x750 mm	20 x 13	62,5	84,5	125	50	750	40 x 13	5	6
32841800	KONZOLNI NOSAČ / ST 41x41x800 mm	20 x 13	62,5	84,5	125	50	800	40 x 13	5	6
32841900	KONZOLNI NOSAČ / ST 41x41x900 mm	20 x 13	62,5	84,5	125	50	900	40 x 13	5	1
32841980	KONZOLNI NOSAČ / ST 41x41x1000 mm	20 x 13	62,5	84,5	125	50	1000	40 x 13	5	1
32841990	KONZOLNI NOSAČ / ST 41x41x1500 mm	20 x 13	62,5	84,5	125	50	1500	40 x 13	5	1

Dužina L (mm)	Opterećenje na kraju F (kN)	Ravnomojno opterećenje F (kN)
100	1,94	3,90
200	0,97	1,94
300	0,64	1,29
400	0,48	0,96
450	0,42	0,86
500	0,38	0,77
600	0,31	0,64
750	0,24	0,51
800	0,23	0,47
900	0,20	0,42
950	0,19	0,39
1000	0,18	0,37
1100	0,14	0,33
1200	0,12	0,27
1400	0,08	0,16
1500	0,07	0,12

KONZOLNI NOSAČ ST 41x62x2,50MM



Tehnički podaci za nosač:

Površinski moment inercije prema osi y:

 $I_y = 18,00 \text{ cm}^4$

Površinski moment inercije prema osi z:

 $I_z = 12,99 \text{ cm}^4$

Modul presjeka prema osi y:

 $W_y = 5,65 \text{ cm}^3$

Modul presjeka prema osi z:

 $W_z = 6,34 \text{ cm}^3$

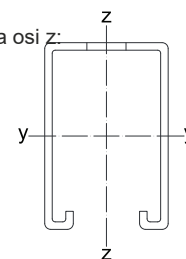
Modul elastičnosti:

 $E = 210\,000 \text{ MPa}$

Čvrstoća popuštanja:

 $f_{yb} = 140 \text{ MPa}$

Vlačna čvrstoća:

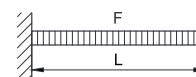
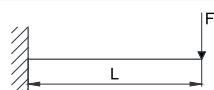
 $f_u = 270 \text{ MPa}$ 

Tehnički podaci

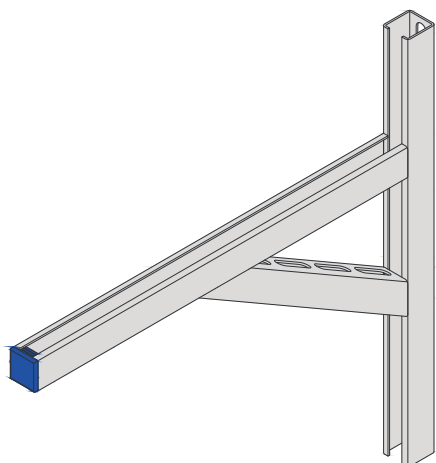
pocinčani lim klase DX51D + Z100 (Z140)

Broj	Naziv	A x B (mm)	C (mm)	C1 (mm)	H (mm)	K (mm)	L (mm)	R x S (mm)	T (mm)	Pakiranje (kom)
32862300	KONZOLNI NOSAČ / ST 41x62x300 mm	20 x 13	62,5	104,5	145	60	300	40 x 13	6	10
32862400	KONZOLNI NOSAČ / ST 41x62x400 mm	20 x 13	62,5	104,5	145	60	400	40 x 13	6	10
32862450	KONZOLNI NOSAČ / ST 41x62x450 mm	20 x 13	62,5	104,5	145	60	450	40 x 13	6	10
32862500	KONZOLNI NOSAČ / ST 41x62x500 mm	20 x 13	62,5	104,5	145	60	500	40 x 13	6	10
32862600	KONZOLNI NOSAČ / ST 41x62x600 mm	20 x 13	62,5	104,5	145	60	600	40 x 13	6	10
32862750	KONZOLNI NOSAČ / ST 41x62x750 mm	20 x 13	62,5	104,5	145	60	750	40 x 13	6	6
32862800	KONZOLNI NOSAČ / ST 41x62x800 mm	20 x 13	62,5	104,5	145	60	800	40 x 13	6	6
32862900	KONZOLNI NOSAČ / ST 41x62x900 mm	20 x 13	62,5	104,5	145	60	900	40 x 13	6	1
32862910	KONZOLNI NOSAČ / ST 41x62x1000 mm	20 x 13	62,5	104,5	145	60	1000	40 x 13	6	1
32862911	KONZOLNI NOSAČ / ST 41x62x1100 mm	20 x 13	62,5	104,5	145	60	1100	40 x 13	6	1
32862915	KONZOLNI NOSAČ / ST 41x62x1500 mm	20 x 13	62,5	104,5	145	60	1500	40 x 13	6	1

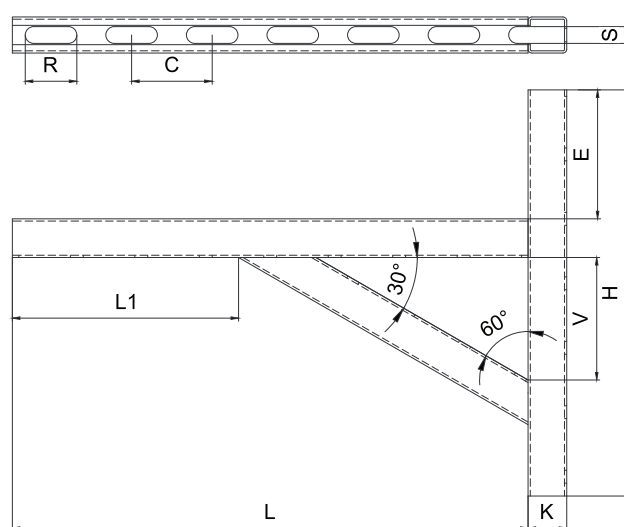
Dužina L (mm)	Opterećenje na kraju F (kN)	Ravnomojno opterećenje F (kN)
100	3,80	7,61
200	1,89	3,80
300	1,26	2,53
400	0,94	1,89
450	0,83	1,68
500	0,75	1,51
600	0,62	1,25
750	0,49	1,00
800	0,46	0,93
900	0,40	0,82
950	0,38	0,78
1000	0,36	0,74
1100	0,32	0,67
1200	0,29	0,61
1400	0,24	0,51
1500	0,22	0,41



KONZOLNI NOSAČ KLS

**Opis:**

Konzolni nosač tipa KLS koristi se za fiksiranje cijevi na zidove. Par KLS konzolnih nosača se također može koristiti za fiksiranje različitih tipova agregata, npr. dijelova za klima uređaji, izvore kontinuiranog napajanja. Konzolni nosač tipa KLS dolazi sa plastičnim čepovima.

**Tehnički podaci**

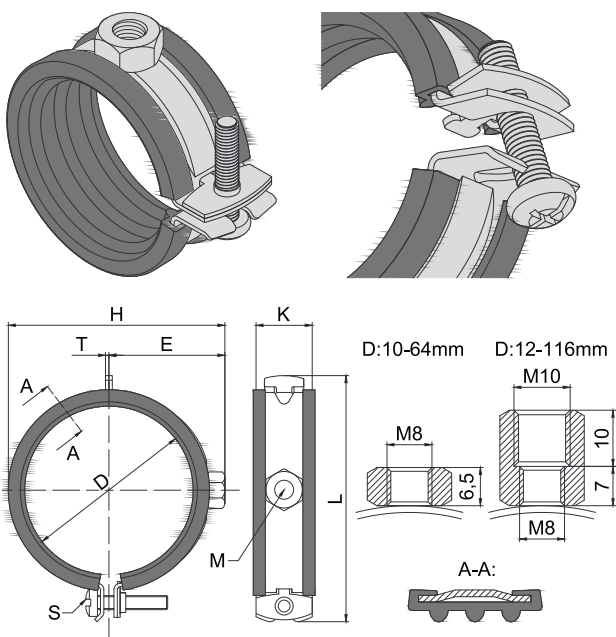
Materijal: pocinčani lim klase DX51D + Z100 (Z140)

Broj	Naziv	C (mm)	E (mm)	H (mm)	K (mm)	L (mm)	L1 (mm)	R x S (mm)	V (mm)	Pakiranje (kom)
36020400	KONZOLNI NOSAČ KLS / 28x30x400 mm	62,5	100	315	30	400	175	40 x 13	95	1
36020600	KONZOLNI NOSAČ KLS / 28x30x600 mm	62,5	100	400	30	600	237	40 x 13	175	1
36030400	KONZOLNI NOSAČ KLS / 38x40x400 mm	62,5	55	360	40	400	72	40 x 13	165	1
36030600	KONZOLNI NOSAČ KLS / 38x40x600 mm	62,5	55	400	40	600	272	40 x 13	165	1
36030770	KONZOLNI NOSAČ KLS / 38x40x770 mm	62,5	55	400	40	770	442	40 x 13	165	1

Obujmice



JEDNOSTRANA OBUJMICA ZA CIJEV M8 ILI M10



Upotreba:

- čelične cijevi
- plastinče cijevi
- bakrene cijevi
- cijevi od nehrdajućeg čelika

Opis:

Jednostrana objumica za cijevi proizvodi se od mjera 1/8" (10-12 mm) do 4" (102-116 mm). Sustav stezaljki cijevi s jednim vijkom patentirao je "Quick Lock" za jednostavnu, brzu i sigurnu montažu. Cijevna objumica može čvrsto stegnuti zahvaljujući dobro oblikovanoj tijelu i antikoroziivnoj zaštiti.

Prednosti:

- Montaža jednom rukom
- Cijev je prethodno sastavljena jednostavnim klikom
- Sustav brzog stezanja štiti stezaljku cijevi protiv nekontroliranog otvaranja
- Kompaktan konstrukcijski dizajn cijevne stezaljke omogućuje jednostavnu i potpunu izolaciju cjevovoda bez većih preklapanja u području završnog dijela. I ovdje je stoga moguće čak i korištenje male debljine izolacijskog materijala.
- Gumena obloga sprječava elektrolitičku koroziju
- Jednostrana objumica za cijevi zadovoljava najviše zahtjeve za ugradnju na zidove, stropove i podove, ali i za cijevi koje se koriste u sanitarnom okruženju.
- Cijevna stezaljka je provjerena u pogledu zaštite od buke prema DIN-U 4109.

Primjena:

- voda , grijanje, plin
- ventilacija i kondicioniranje
- parne cijevi i dimnjaci u kombinaciji sa silikonskim profilom

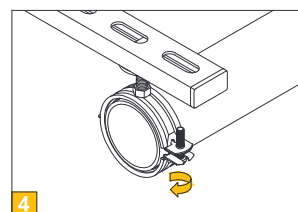
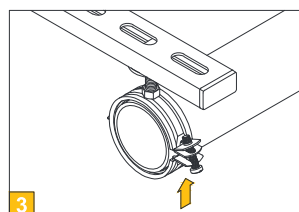
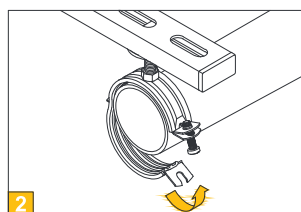
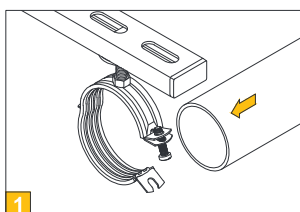
Tehnički podaci objumice cijevi:

Opterećenje koje uzrokuje prekid središnje napetosti	1,8 kN
Maksimalno sigurno centrično opterećenje	0,8 kN
Materijal za objumicu cijevi	DIN EN 10111
Površinski premaz	pocinčano

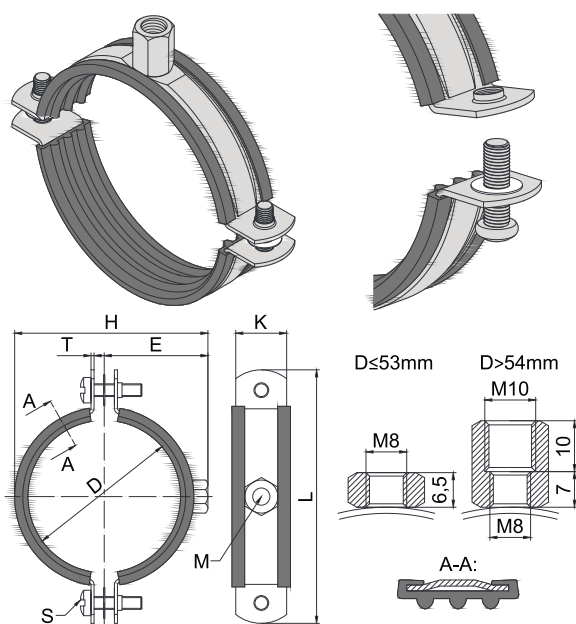
Tehnički podaci gumene obloge:

Materijal	EPDM
Reakcija na požar	dle DIN 4102:1998 klasa građevinskih materijala B2
Koristiti u temperaturnom rasponu	od -50 °C do/do+120 °C
Tvrdoća gumene obloge	45° ± 5 podupire A / 15s
Zaštita od buke	DIN 4109

Broj	Naziv	Promjer cijevi		DN	E (mm)	H (mm)	K (mm)	L (mm)	M Matica	S Vijak	T (mm)	Pakiranje
		D (mm)	D (")									
11001012	JEDNOSTRANA OBUJMICA ZA CIJEV / M8, 10-12 mm, 1/8"	10-12	1/8"	6	19,0	29,5	20	41	M8	M5x25 mm	1,0	100
11001216	JEDNOSTRANA OBUJMICA ZA CIJEV / M8, 12-16 mm, 1/4"	12-16	1/4"	8	21,0	33,5	20	48	M8	M5x25 mm	1,0	100
11001719	JEDNOSTRANA OBUJMICA ZA CIJEV / M8, 17-19 mm, 3/8"	17-19	3/8"	10	22,5	36,5	20	51	M8	M5x25 mm	1,0	100
11002023	JEDNOSTRANA OBUJMICA ZA CIJEV / M8, 20-23 mm, 1/2"	20-23	1/2"	15	24,5	40,5	20	57	M8	M5x25 mm	1,0	100
11002530	JEDNOSTRANA OBUJMICA ZA CIJEV / M8, 25-30 mm, 3/4"	25-30	3/4"	20	28,0	47,5	20	71	M8	M5x25 mm	1,0	100
11003138	JEDNOSTRANA OBUJMICA ZA CIJEV / M8, 31-38 mm, 1"	31-38	1"	25	32,0	55,5	20	65	M8	M5x25 mm	1,0	100
11004046	JEDNOSTRANA OBUJMICA ZA CIJEV / M8, 40-46 mm, 5/4"	40-46	5/4"	32	36,0	63,5	20	79	M8	M5x25 mm	1,0	100
11004853	JEDNOSTRANA OBUJMICA ZA CIJEV / M8, 48-53 mm, 6/4"	48-53	6/4"	40	39,5	70,5	20	88	M8	M5x25 mm	1,0	50
11006064	JEDNOSTRANA OBUJMICA ZA CIJEV / M8, 60-64 mm, 2"	60-64	2"	50	45,4	81,9	20	100	M8	M5x25 mm	1,2	50
11112126	JEDNOSTRANA OBUJMICA ZA CIJEV / M8/M10, 12-16 mm, 1/4"	12-16	1/4"	8	31,5	44,0	20	48	M8/M10	M5x25 mm	1,0	100
11117119	JEDNOSTRANA OBUJMICA ZA CIJEV / M8/M10, 17-19 mm, 3/8"	17-19	3/8"	10	33,0	47,0	20	51	M8/M10	M5x25 mm	1,0	100
11112023	JEDNOSTRANA OBUJMICA ZA CIJEV / M8/M10, 20-23 mm, 1/2"	20-23	1/2"	15	35,0	51,0	20	57	M8/M10	M5x25 mm	1,0	100
11112530	JEDNOSTRANA OBUJMICA ZA CIJEV / M8/M10, 25-30 mm, 3/4"	25-30	3/4"	20	38,5	58,0	20	71	M8/M10	M5x25 mm	1,0	100
11113138	JEDNOSTRANA OBUJMICA ZA CIJEV / M8/M10, 31-38 mm, 1"	31-38	1"	25	42,5	66,0	20	65	M8/M10	M5x25 mm	1,0	100
11114046	JEDNOSTRANA OBUJMICA ZA CIJEV / M8/M10, 40-46 mm, 5/4"	40-46	5/4"	32	46,5	74,0	20	79	M8/M10	M5x25 mm	1,0	100
11114853	JEDNOSTRANA OBUJMICA ZA CIJEV / M8/M10, 48-53 mm, 6/4"	48-53	6/4"	40	50,0	81,0	20	88	M8/M10	M5x25 mm	1,0	50
11116064	JEDNOSTRANA OBUJMICA ZA CIJEV / M8/M10, 60-64 mm, 2"	60-64	2"	50	55,9	92,4	20	100	M8/M10	M5x25 mm	1,2	50
11007278	JEDNOSTRANA OBUJMICA ZA CIJEV / M8/M10, 72-78 mm, 2 1/2"	72-78	2 1/2"	65	64,5	109,0	25	113	M8/M10	M6x30 mm	1,5	50
11008792	JEDNOSTRANA OBUJMICA ZA CIJEV / M8/M10, 87-92 mm, 3"	87-92	3"	80	71,5	123,0	25	127	M8/M10	M6x30 mm	1,5	50
11102116	JEDNOSTRANA OBUJMICA ZA CIJEV / M8/M10, 102-116 mm, 4"	102-116	4"	100	84,5	148,0	25	153	M8/M10	M6x30 mm	2,0	50



DVOSTRANA OBUJMICA ZA CIJEV M8 ILI M10



Opis:

Dvostrana objumica za cijevi s dva vijka izrađuje se od dimenzija 1/4" (12-16 mm) do 8" (210-219 mm). Objumice za cijevi od dimenzija 12-16 mm do 48-53 mm su opremljene sa steznom maticom i cijevi M8 ili M8/M10, objumice od dimenzija 54–59mm do 210–219mm su opremljene samo sa steznom maticom M8/M10.

Prednosti:

- Kompaktan konstrukcijski dizajn cijevne stezaljke omogućuje jednostavnu i potpunu izolaciju cjevovoda bez većih preklapanja u području zatvarajućeg dijela. Ovdje je zbog toga moguće korištenje male debljine izolacijskog materijala.
- Vijci imaju kombiniranu glavu s križnim i ravnim utorom.
- Cijevna stezaljka je provjerena u pogledu zaštite od buke prema DIN-u 4109
- Gumena obloga sprječava elektrolitičku koroziju
- Dvostrana objumica za cijevi zadovoljava najviše zahtjeve za ugradnju na zidove, stropove i podove, ali također za cijevi koje se koriste u sanitarnom okruženju.

Upotreba:

- čelične cijevi
- plastične cijevi
- cijevi od lijevanog željeza
- bakrene cijevi
- cijevi od nehrđajućeg čelika

Namjena:

- voda, grijanje, plin
- parne cijevi i dimnjaci u kombinaciji sa silikonskim profilom
- ventilacija, klimatizacija
- otpadne cijevi

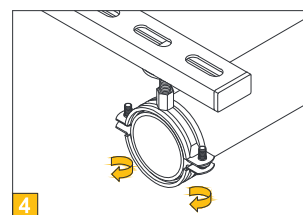
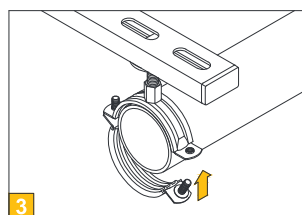
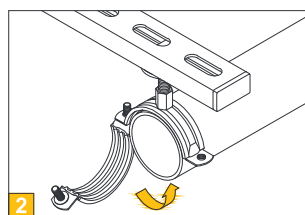
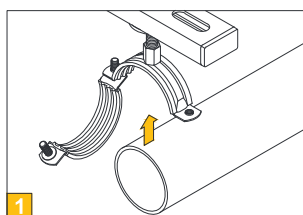
Tehnički podaci objumice cijevi:

Opterećenje koje uzrokuje prekid središnje napetosti	od 12–16 mm do 48–53 mm: 3,0 kN od 54–59 mm do 67–71 mm: 4,1 kN od 72–78 mm do 102–116 mm: 8,2 kN od 121–127 mm do 210–219 mm: 10,8 kN
Maksimalno sigurno centrično opterećenje	od 12–16 mm do 48–53 mm: 0,8 kN od 54–59 mm do 67–71 mm: 2,1 kN od 72–78 mm do 102–116 mm: 2,5 kN od 121–127 mm do 210–219 mm: 3,0 kN
Materijal za objumicu cijevi	DIN EN 10111
Površinski premaz	počinčano

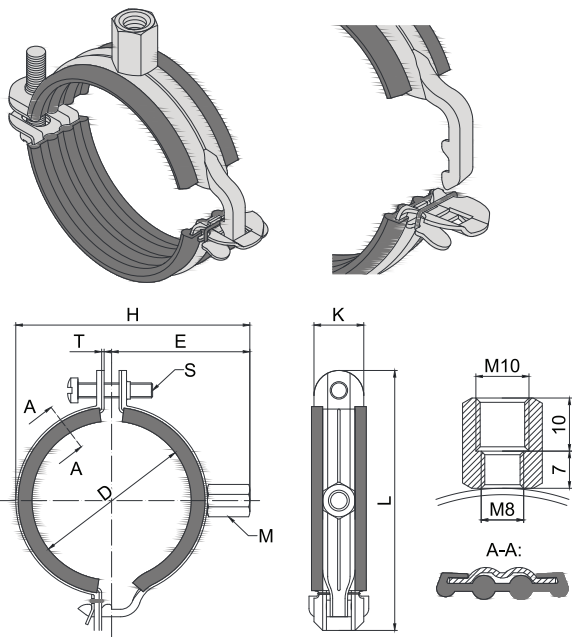
Tehnički podaci gumene obloge:

Materijal	EPDM
Reakcija na požar	dle DIN 4102:1998 klasa građevinskih materijala B2
Koristiti u temperaturnom rasponu	od -50 °C do +120 °C
Tvrdoća gumene obloge	45° ± 5 podupire A / 15s
Zaštita od buke	DIN 4109

Broj matice / M8	Broj matice / M8/M10	Naziv	Promjer cijevi		DN	E (mm)	H (mm)	K (mm)	L (mm)	M Matica	S Vijak	T (mm)	Pakiranje
			D (mm)	D (")									
12001216	12221216	DVOSTRANA OBUJMICA ZA CIJEV / 12–16 mm, 1/4"	12–16	1/4"	8	20,2/30,7	33,9/44,4	20	55	M8, M8/M10	M5x20 mm	1,2	100
12001719	12221719	DVOSTRANA OBUJMICA ZA CIJEV / 17–19 mm, 3/8"	17–19	3/8"	10	21,7/32,2	36,9/47,4	20	58	M8, M8/M10	M5x20 mm	1,2	100
12002023	12222023	DVOSTRANA OBUJMICA ZA CIJEV / 20–23 mm, 1/2"	20–23	1/2"	15	23,7/34,2	40,9/51,4	20	61	M8, M8/M10	M5x20 mm	1,2	100
12002530	12222530	DVOSTRANA OBUJMICA ZA CIJEV / 25–30 mm, 3/4"	25–30	3/4"	20	27,2/37,2	47,9/58,4	20	67	M8, M8/M10	M5x20 mm	1,2	100
12003138	12223138	DVOSTRANA OBUJMICA ZA CIJEV / 31–38 mm, 1"	31–38	1"	25	31,2/41,7	55,9/66,4	20	78	M8, M8/M10	M5x20 mm	1,2	100
12004046	12224046	DVOSTRANA OBUJMICA ZA CIJEV / 40–46 mm, 5/4"	40–46	5/4"	32	35,2/45,7	63,9/74,4	20	86	M8, M8/M10	M5x20 mm	1,2	100
12004853	12224853	DVOSTRANA OBUJMICA ZA CIJEV / 48–53 mm, 6/4"	48–53	6/4"	40	38,7/49,2	70,9/81,4	20	94	M8, M8/M10	M5x20 mm	1,2	50
-	12005459	DVOSTRANA OBUJMICA ZA CIJEV / 54–59 mm	54–59	-	-	52,2	87,4	20	101	M8/M10	M6x20 mm	1,2	50
-	12006064	DVOSTRANA OBUJMICA ZA CIJEV / 60–64 mm, 2"	60–64	2"	50	55,0	93	20	110	M8/M10	M6x20 mm	1,5	50
-	12006771	DVOSTRANA OBUJMICA ZA CIJEV / 67–71 mm	67–71	-	-	58,5	100	20	115	M8/M10	M6x20 mm	1,5	50
-	12007278	DVOSTRANA OBUJMICA ZA CIJEV / 72–78 mm, 2 1/2"	72–78	2 1/2"	65	62,0	107	25	125	M8/M10	M6x20 mm	1,5	50
-	12008186	DVOSTRANA OBUJMICA ZA CIJEV / 81–86 mm	81–86	-	-	67,0	117	25	137	M8/M10	M6x25 mm	1,5	50
-	12008792	DVOSTRANA OBUJMICA ZA CIJEV / 87–92 mm, 3"	87–92	3"	80	70,0	123	25	143	M8/M10	M6x25 mm	1,5	50
-	12095103	DVOSTRANA OBUJMICA ZA CIJEV / 95–103 mm	95–103	-	-	75,5	134	25	155	M8/M10	M6x30 mm	1,5	50
-	12102116	DVOSTRANA OBUJMICA ZA CIJEV / 102–116 mm, 4"	102–116	4"	100	82,5	148	25	170	M8/M10	M6x30 mm	2,0	50
-	12121127	DVOSTRANA OBUJMICA ZA CIJEV / 121–127 mm	121–127	-	-	88,5	160	25	186	M8/M10	M8x30 mm	2,5	25
-	12133141	DVOSTRANA OBUJMICA ZA CIJEV / 133–141 mm, 5"	133–141	5"	125	95,5	174	25	200	M8/M10	M8x30 mm	2,5	25
-	12159168	DVOSTRANA OBUJMICA ZA CIJEV / 159–168 mm, 6"	159–168	6"	150	109,0	201	25	230	M8/M10	M8x30 mm	2,5	25
-	12164170	DVOSTRANA OBUJMICA ZA CIJEV / 164–170 mm	164–170	-	-	110,0	203	25	230	M8/M10	M8x30 mm	2,5	25
-	12182188	DVOSTRANA OBUJMICA ZA CIJEV / 182–188 mm	182–188	-	-	119,0	221	25	230	M8/M10	M8x30 mm	2,5	20
-	12193203	DVOSTRANA OBUJMICA ZA CIJEV / 193–203 mm	193–203	-	-	126,5	236	25	245	M8/M10	M8x30 mm	2,5	15
-	12200210	DVOSTRANA OBUJMICA ZA CIJEV / 204–210 mm	204–210	-	-	130,0	243	25	285	M8/M10	M8x30 mm	2,5	12
-	12210219	DVOSTRANA OBUJMICA ZA CIJEV / 210–219 mm, 8"	210–219	8"	200	134,5	252	25	285	M8/M10	M8x30 mm	2,5	12



“QUICK LOCK“ OBUJMICA M8/M10



Upotreba:

- čelične cijevi
- plastinče cijevi
- cijevi od lijevanog željeza
- bakrene cijevi
- cijevi od nehrđajućeg čelika

Opis:

“Quick Lock“ obujmica za cijevi proizvodi se od veličine 3/8” (17-19 mm) do 4” (106-116 mm). Sve dimenzije u ovoj seriji opremljene su kombiniranom steznom maticom M8/M10. Ove obujmice su sa jedne strane patentirane sa “Quick Lock” sistemom koji se koristi za jednostavno predstezanje cijevi jedom rukom dok se sa druge strane nalazi sigurnosni vijak koji služi za čvrsto stezanje

Prednosti:

- Patentirano dvostupanjsko brzo zaključavanje omogućuje predmontažu cijevi jednostavnom i također sprječava od nekontroliranog otvaranja stezaljke kada je zatvorena.
- Montaža samo jednom rukom.
- Kombinirana stezna matica M8/M10 sa velikom čvrstoćom i otpornošću na vlačna opterećenja.
- Sigurnosni vijak sprječava otvaranje obujmice. On dolazi sa kombiniranom glavom, križni i plosnati odvijak.
- Kompaktan konstrukcijski dizajn obujmice omogućuje jednostavnu i kompletnu izolaciju cjevovoda bez većih preklapanja u području zaključavanja. Sve je to moguće koristeći malu debljinu izolacijskog materijala.
- Gumena obloga sprječava elektrolitičku koroziju

Primjena:

- voda, grijanje, plin
- ventilacija i klimatizacija
- parne cijevi i dimnjaci (u kombinaciji sa silikonskim profilom)

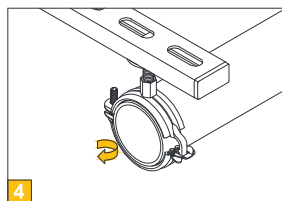
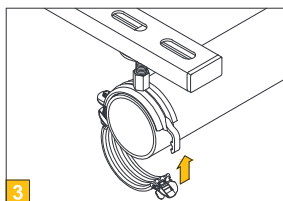
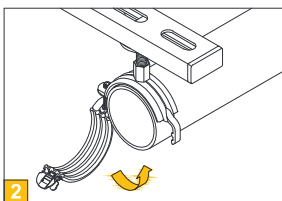
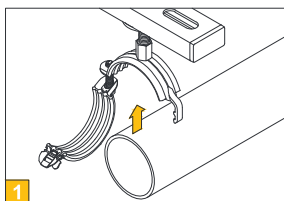
Tehnički podaci obujmice cijevi:

Opterećenje koje uzrokuje prekid središnje napetosti	od 17-19 mm do 60-64 mm: od 67-71 mm do 95-103 mm: 106-116 mm:	1,8 kN 4,4 kN 7,0 kN
Maksimalno sigurno centrično opterećenje	od 17-19 mm do 60-64 mm: od 67-71 mm do 95-103 mm: 106-116 mm:	0,85 kN 1,05 kN 1,55 kN
Materijal za obujmicu cijevi	DIN EN 10111	
Površinski premaz	pocinčano	

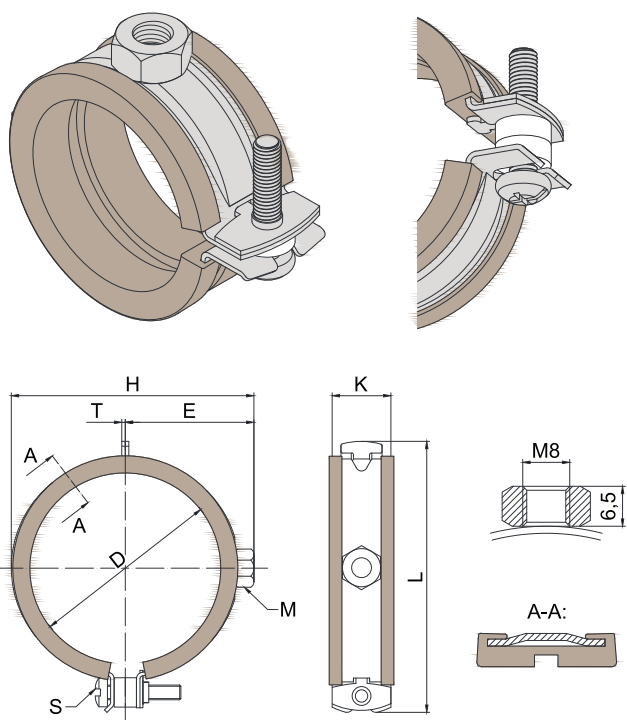
Tehnički podaci gumene obloge:

Materijal	EPDM
Reakcija na požar	dle DIN 4102:1998 klasa građevinskih materijala B2
Koristiti u temperaturnom rasponu	od -50 °C do +120 °C
Tvrdoća gumene obloge	45° ± 5 podupire A / 15s
Zaštita od buke	DIN 4109

Broj	Naziv	Promjer cijevi D (mm)	D (")	DN	E (mm)	H (mm)	K (mm)	L (mm)	M Matica	S Vijak	T (mm)	Pakiranje
10001719	*QUICK LOCK* OBUJMICA / M8/M10, 17-19 mm, 3/8"	17-19	3/8"	10	33,0	49	20	57	M8/M10	M6x30 mm	1,0	100
10002023	*QUICK LOCK* OBUJMICA / M8/M10, 20-23 mm, 1/2"	20-23	1/2"	15	35,0	53	20	63	M8/M10	M6x30 mm	1,0	100
10002530	*QUICK LOCK* OBUJMICA / M8/M10, 25-30 mm, 3/4"	25-30	3/4"	20	38,5	60	20	69	M8/M10	M6x30 mm	1,0	100
10003138	*QUICK LOCK* OBUJMICA / M8/M10, 31-38 mm, 1"	31-38	1"	25	42,5	68	20	77	M8/M10	M6x30 mm	1,0	100
10004046	*QUICK LOCK* OBUJMICA / M8/M10, 40-46 mm, 5/4"	40-46	5/4"	32	46,5	76	20	85	M8/M10	M6x30 mm	1,0	100
10004853	*QUICK LOCK* OBUJMICA / M8/M10, 48-53 mm, 6/4"	48-53	6/4"	40	50,0	83	20	95	M8/M10	M6x30 mm	1,0	50
10005459	*QUICK LOCK* OBUJMICA / M8/M10, 54-59 mm	54-59	-	-	53,0	89	20	101	M8/M10	M6x30 mm	1,0	50
10006064	*QUICK LOCK* OBUJMICA / M8/M10, 60-64 mm, 2"	60-64	2"	50	55,5	94	20	104	M8/M10	M6x30 mm	1,0	50
10006771	*QUICK LOCK* OBUJMICA / M8/M10, 67-71 mm	67-71	-	-	60,5	104	25	120	M8/M10	M6x30 mm	1,5	50
10007278	*QUICK LOCK* OBUJMICA / M8/M10, 72-78 mm, 2 1/2"	72-78	2 1/2"	65	64,0	111	25	129	M8/M10	M6x30 mm	1,5	50
10008186	*QUICK LOCK* OBUJMICA / M8/M10, 81-86 mm	81-86	-	-	68,0	119	25	135	M8/M10	M6x30 mm	1,5	50
10008792	*QUICK LOCK* OBUJMICA / M8/M10, 87-92 mm, 3"	87-92	3"	80	71,0	125	25	139	M8/M10	M6x30 mm	1,5	50
10095103	*QUICK LOCK* OBUJMICA / M8/M10, 95-103 mm,	95-103	-	-	76,5	136	25	152	M8/M10	M6x30 mm	1,5	50
10106116	*QUICK LOCK* OBUJMICA / M8/M10, 106-116 mm, 4"	106-116	4"	100	83,5	150	25	166	M8/M10	M8x30 mm	2,0	50



JEDNOSTRANA SILKONSKA CIJEVNA OBUJMICA M8



Opis:

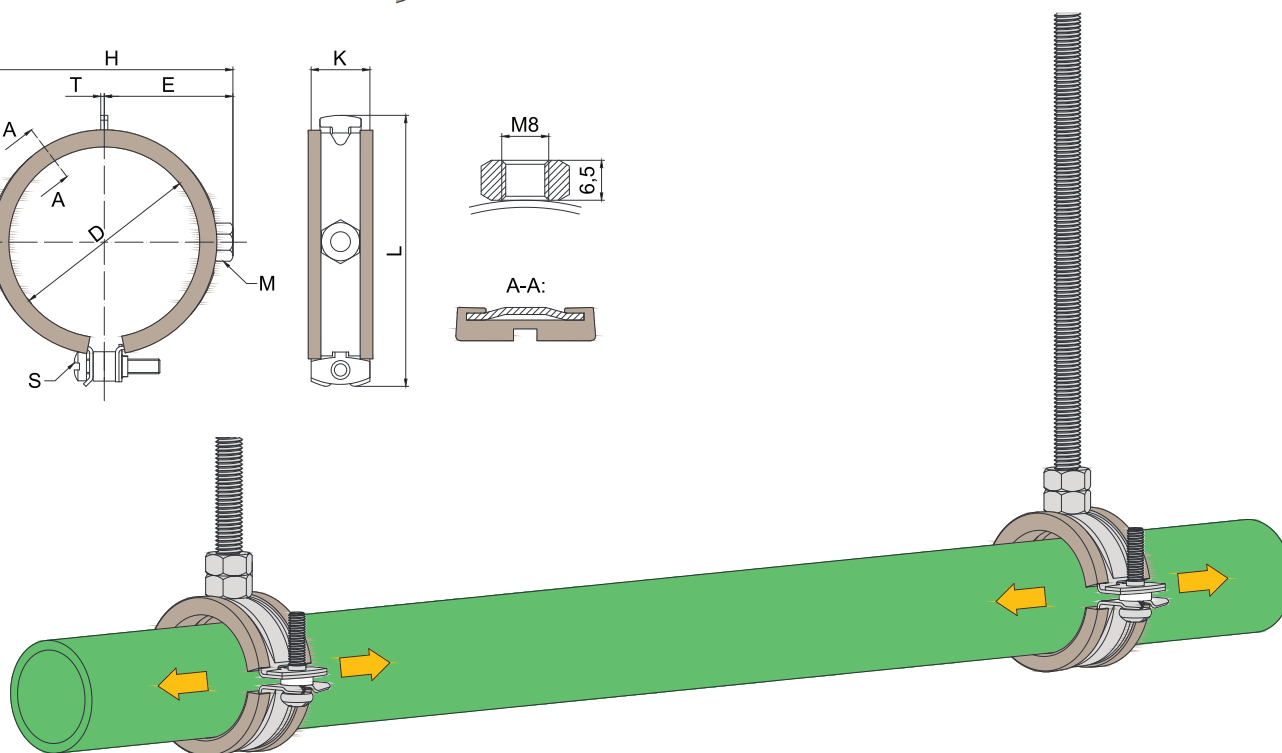
Jednostrana cijevna objumica sa silikonskom oblogom koristi se na cijevima za radne temperature do 225°C ili gdje cijevi moraju biti fiksirane kao klizna točka. Podstava od silikona otporna je na visoke temperature i sprječava prirodno dilataciju cijevi.

Upotreba:

- čelične cijevi
- plastinče cijevi
- cijevi od nehrđajućeg čelika
- bakrene cijevi

Primjena:

- voda, grijanje, plin



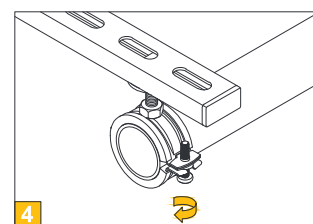
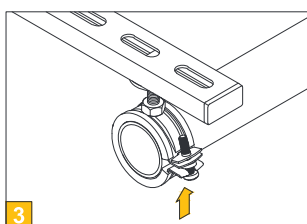
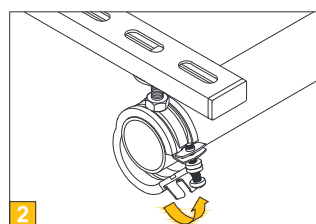
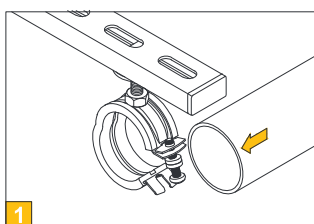
Tehnički podaci objumice cijevi:

Maksimalno sigurno centrično opterećenje	0,8 kN
Materijal za objumicu cijevi	DIN EN 10111
Površinski premaz	pocinčano

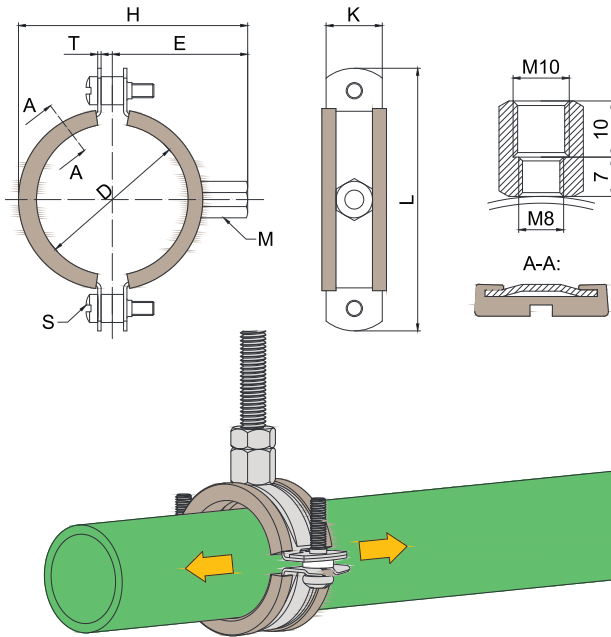
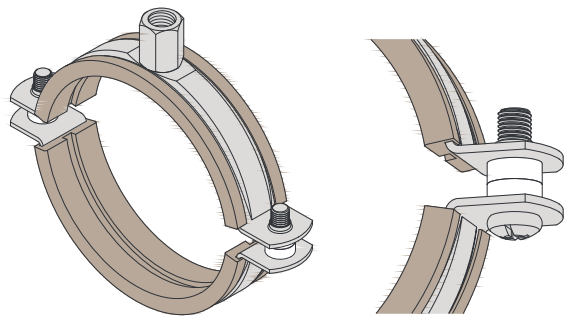
Tehnički podaci gumene obloge:

Materijal	silikon
Reakcija na požar	dle DIN 4102:1998 klasa građevinskih materijala B2
Koristiti u temperaturnom rasponu	od -50 °C do +225 °C
Tvrdoća gumene obloge	60° ± 5 Sho podupire A / 15s

Broj	Naziv	Promjer cijevi		DN	E (mm)	H (mm)	K (mm)	L (mm)	M Matica	S Vijak	T (mm)	Pakiranje
		D (mm)	D (")									
13001216	JEDNOSTRANA SILKONSKA CIJEVNA OBUJMICA / M8, 12–16 mm, 1/4"	12–16	1/4"	8	20,0	32,5	20	60	M8	M5x25 mm	1	100
13001719	JEDNOSTRANA SILKONSKA CIJEVNA OBUJMICA / M8, 17–19 mm, 3/8"	17–19	3/4"	10	21,5	36,5	20	60	M8	M5x25 mm	1	100
13002023	JEDNOSTRANA SILKONSKA CIJEVNA OBUJMICA / M8, 20–23 mm, 1/2"	20–23	1/2"	15	23,5	40,5	20	65	M8	M5x25 mm	1	100
13002530	JEDNOSTRANA SILKONSKA CIJEVNA OBUJMICA / M8, 25–30 mm, 3/4"	25–30	3/4"	20	27,0	47,5	20	70	M8	M5x25 mm	1	100
13003138	JEDNOSTRANA SILKONSKA CIJEVNA OBUJMICA / M8, 31–38 mm, 1"	31–38	1"	25	31,0	55,5	20	78	M8	M5x25 mm	1	100
13004046	JEDNOSTRANA SILKONSKA CIJEVNA OBUJMICA / M8, 40–46 mm, 5/4"	40–46	5/4"	32	35,0	63,5	20	88	M8	M5x25 mm	1	100
13004853	JEDNOSTRANA SILKONSKA CIJEVNA OBUJMICA / M8, 48–53 mm, 6/4"	48–53	6/4"	40	38,5	70,5	20	96	M8	M5x25 mm	1	50



DVOSTRANA SILKONSKA CIJEVNA OBUJMICA M8/M10



Opis:

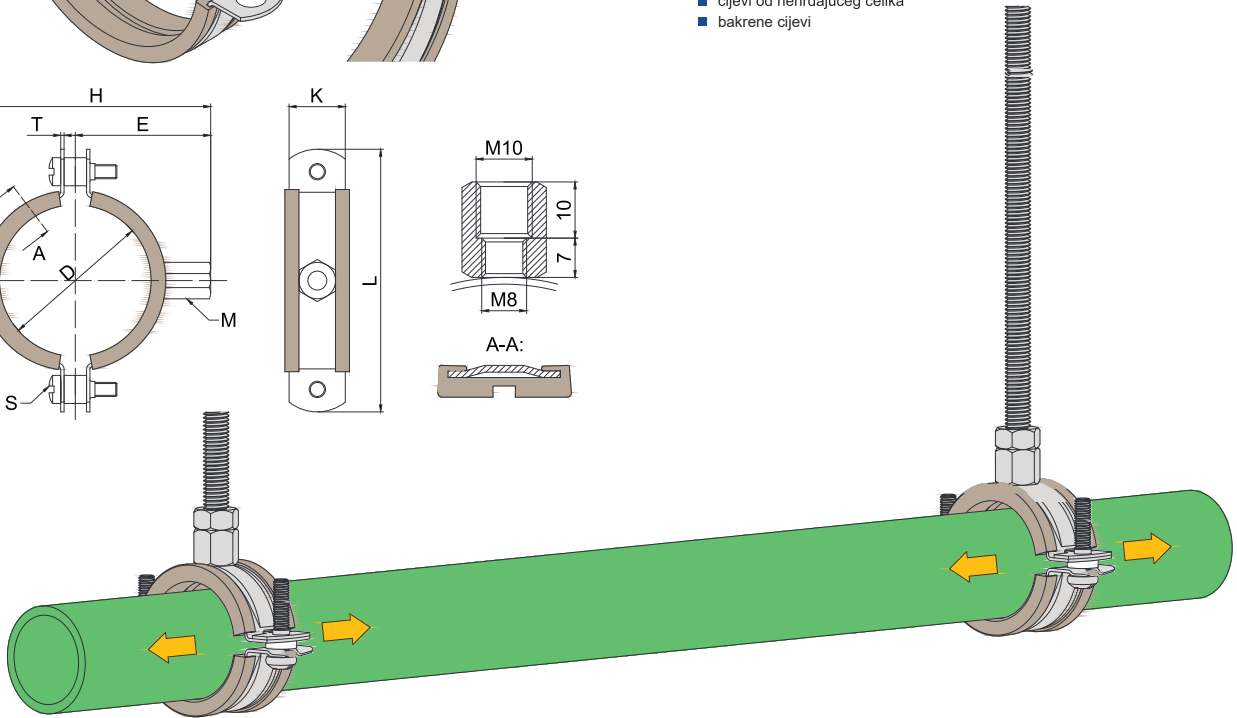
Cijevna obujmica s dva vijka i silikonskom oblogom koristi se na cijevima za radne temperature do 225°C ili gdje cijevi moraju biti fiksirane kao klizna točka. Podstava od silikona otporna je na visoke temperature i sprječava prirodno dilataciju cijevi.

Upotreba:

- čelične cijevi
- plastinče cijevi
- cijevi od nehrđajućeg čelika
- bakrene cijevi

Primjena:

- voda, grijanje, plin



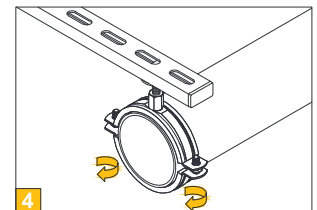
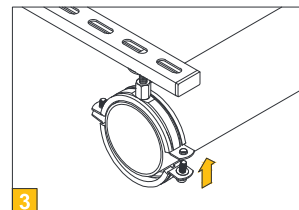
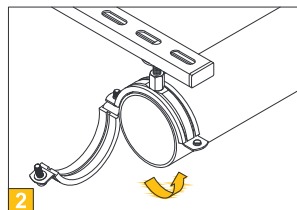
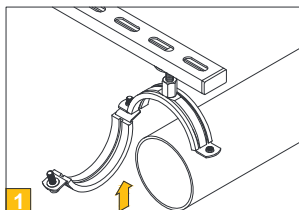
Tehnički podaci obujmice cijevi:

Maksimalno sigurno centrično opterećenje	od 54–59 mm do 67–71 mm: 2,1 kN od 72–78 mm do 110 mm: 2,5 kN od 121–127 mm do 210–219 mm: 3,0 kN
Materijal za obujmicu cijevi	DIN EN 10111
Površinski premaz	pocinčano

Tehnički podaci gumene obloge:

Materijal	silikon
Reakcija na požar	dle DIN 4102:1998 klasa građevinskih materijala B2
Koristiti u temperaturnom rasponu	od -50 °C do +225 °C
Tvrdoća gumene obloge	60° ± 5 podupire A / 15s

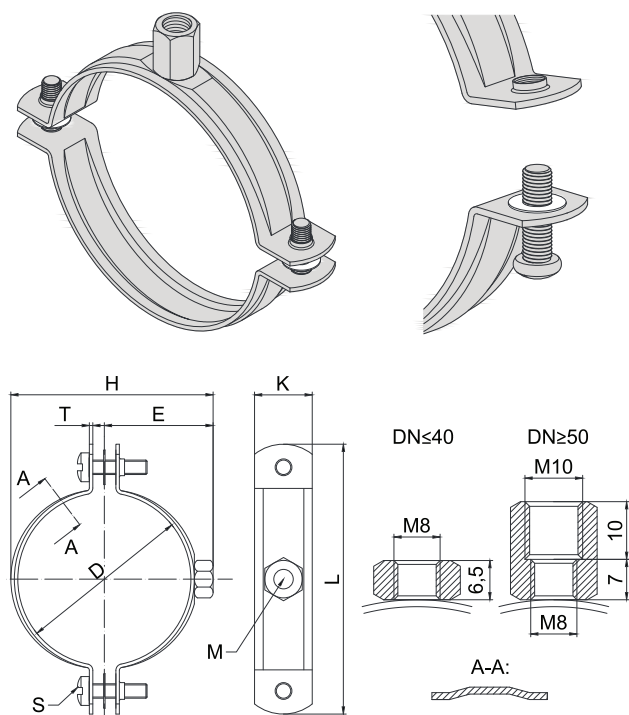
Broj	Naziv	Promjer cijevi		DN	E (mm)	H (mm)	K (mm)	L (mm)	M Matica	S Vijak	T (mm)	Pakiranje
		D (mm)	D (")									
13005459	DVOSTRANA SILKONSKA CIJEVNA OBUJMICA / M8/M10, 54–59 mm	54–59	-	-	52,2	87,4	20	105	M8/M10	M6x20 mm	1,2	50
13006064	DVOSTRANA SILKONSKA CIJEVNA OBUJMICA / M8/M10, 60–64 mm, 2"	60–64	2"	50	55,0	93,0	20	110	M8/M10	M6x20 mm	1,5	50
13006771	DVOSTRANA SILKONSKA CIJEVNA OBUJMICA / M8/M10, 67–71 mm	67–71	-	-	58,5	100,0	20	120	M8/M10	M6x20 mm	1,5	50
13007278	DVOSTRANA SILKONSKA CIJEVNA OBUJMICA / M8/M10, 72–78 mm, 2 1/2"	72–78	2 1/2"	65	63,0	109,0	25	130	M8/M10	M6x20 mm	1,5	50
13008186	DVOSTRANA SILKONSKA CIJEVNA OBUJMICA / M8/M10, 81–86 mm	81–86	-	-	67,0	117,0	25	140	M8/M10	M6x25 mm	1,5	50
13008792	DVOSTRANA SILKONSKA CIJEVNA OBUJMICA / M8/M10, 87–92 mm, 3"	87–92	3"	80	70,0	123,0	25	145	M8/M10	M6x25 mm	1,5	50
13101106	DVOSTRANA SILKONSKA CIJEVNA OBUJMICA / M8/M10, 110 mm, 4"	110	4"	100	79,5	142,0	25	170	M8/M10	M6x30 mm	2,0	50
13101125	DVOSTRANA SILKONSKA CIJEVNA OBUJMICA / M8/M10, 121–127 mm	121–127	-	-	88,5	160,0	25	186	M8/M10	M8x30 mm	2,5	25
13101150	DVOSTRANA SILKONSKA CIJEVNA OBUJMICA / M8/M10, 159–168 mm 6"	159–168	6"	150	109,0	201,0	25	230	M8/M10	M8x30 mm	2,5	25
13101200	DVOSTRANA SILKONSKA CIJEVNA OBUJMICA / M8/M10, 210–219 mm 8"	210–219	8"	200	134,5	252,0	25	285	M8/M10	M8x30 mm	2,5	12



DVOSTRANA OBJUJMICA ZA CIJEV BEZ GUMENE OBLOGE M8/M10

Opis:

Objumica za cijevi s dva vijka bez gumene obloge se može koristiti u slučajevima kada nije potrebna zvučna izolacija kod pričvršćivanja cijevi ili za pričvršćivanje cijevi kod visokih temperatura većih od 120 °C, gdje je EPDM guma kao izolaciju nemoguće koristiti.



Upotreba:

- čelične cijevi
- plastične cijevi
- cijevi od lijevanog željeza

Primjena:

- voda, grijanje, plin
- Cijevi za paru i dimnjaci (kombinirani sa silikonskim profilom)
- ventilacija, zrak kondicioniranje
- otpadne cijevi

Upotreba:

- čelične cijevi
- plastične cijevi
- cijevi od nehrđajućeg čelika
- bakrene cijevi

Prednosti:

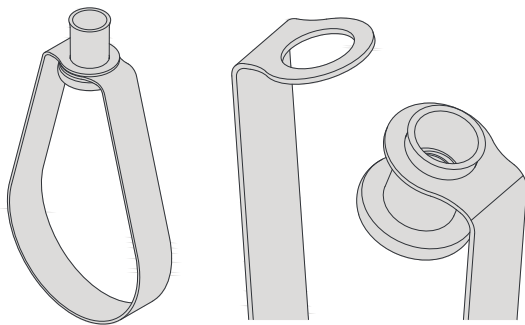
- Kompaktan konstrukcijski dizajn cijevne stezaljke omogućuje jednostavnu i puna izolaciju cjevovoda bez većih preklapanja u području steznog dijela.
- Cijevna objumica pričvršćena je pomoću dva pričvrtna vijka koji pružaju veću toleranciju sa stezanjem na dati promjer cijevi.
- Stezni vijci su osigurani od ispadanja pomoću plastične podloške.
- Pričvrtna matica s kombiniranim navojem M8/M10 (od dimenzija 50–56 mm) omogućuju univerzalni priključak i zadovoljiti će najviše zahtjeve u pogledu montaža cijevi na zidove, stropove i podove sanitarne instalacije i instalacije grijanja
- Stabilan oblikovani dizajn bez ikakve mogućnosti deformacije oblika.
- Vijci za zaključavanje mogu se pričvrstiti na ravni i križni odvijak.

Tehnički podaci objumice cijevi:

Opterećenje koje uzrokuje prekid središnje napetosti:	od 12–14 mm do 47–51 mm: od 50–56 mm do 70–73 mm: od 74–77 mm do 165–169 mm: od 169–178 mm do 220–229 mm:	3,0 kN 4,1 kN 8,2 kN 10,8 kN
Maksimalno sigurno središnje opterećenje:	od 12–14 mm do 47–51 mm: od 50–56 mm do 70–73 mm: od 74–77 mm do 165–169 mm: od 169–178 mm do 220–229 mm:	0,8 kN 2,1 kN 2,5 kN 3,0 kN
Materijal za objumicu cijevi:	DIN EN 10111	
Površinski premaz:	pocinčano	

Broj	Naziv	Promjer cijevi		DN	E (mm)	H (mm)	K (mm)	L (mm)	M Matica	S Vijak	T (mm)	Pakiranje
		D (mm)	D (")									
14000014	DVOSTRANA OBJUJMICA ZA CIJEV BEZ GUMENE OBLOGE/ M8, 12–14 mm, 1/4"	12–14	1/4"	8	15,7	24,9	20	47	M8	M6x16 mm	1,2	150
14000018	DVOSTRANA OBJUJMICA ZA CIJEV BEZ GUMENE OBLOGE/ M8, 15–18 mm, 3/8"	15–18	3/8"	10	17,7	28,9	20	51	M8	M6x16 mm	1,2	150
14000023	DVOSTRANA OBJUJMICA ZA CIJEV BEZ GUMENE OBLOGE/ M8, 18–23 mm, 1/2"	18–23	1/2"	15	20,2	33,9	20	55	M8	M6x16 mm	1,2	100
14000031	DVOSTRANA OBJUJMICA ZA CIJEV BEZ GUMENE OBLOGE/ M8, 26–31 mm, 3/4"	26–31	3/4"	20	24,2	41,9	20	64	M8	M6x16 mm	1,2	100
14000035	DVOSTRANA OBJUJMICA ZA CIJEV BEZ GUMENE OBLOGE/ M8, 32–35 mm, 1"	32–35	1"	25	26,2	45,9	20	70	M8	M6x16 mm	1,2	100
14000043	DVOSTRANA OBJUJMICA ZA CIJEV BEZ GUMENE OBLOGE/ M8, 38–43 mm, 1 1/4"	38–43	1 1/4"	32	30,2	53,9	20	78	M8	M6x20 mm	1,2	50
14000046	DVOSTRANA OBJUJMICA ZA CIJEV BEZ GUMENE OBLOGE/ M8, 44–46 mm,	44–46	-	-	31,7	56,9	20	80	M8	M6x20 mm	1,2	50
14000051	DVOSTRANA OBJUJMICA ZA CIJEV BEZ GUMENE OBLOGE/ M8, 47–51 mm, 1 1/2"	47–51	1 1/2"	40	34,2	61,9	20	86	M8	M6x20 mm	1,2	50
14000056	DVOSTRANA OBJUJMICA ZA CIJEV BEZ GUMENE OBLOGE/ M8/M10, 50–56 mm	50–56	-	-	47,5	78,0	20	92	M8/M10	M6x20 mm	1,5	50
14000061	DVOSTRANA OBJUJMICA ZA CIJEV BEZ GUMENE OBLOGE/ M8/M10, 57–61 mm, 2"	57–61	2"	50	50,0	83,0	20	97	M8/M10	M6x20 mm	1,5	50
14000067	DVOSTRANA OBJUJMICA ZA CIJEV BEZ GUMENE OBLOGE/ M8/M10, 63–67 mm,	63–67	-	-	53,0	89,0	20	103	M8/M10	M6x20 mm	1,5	50
14000073	DVOSTRANA OBJUJMICA ZA CIJEV BEZ GUMENE OBLOGE/ M8/M10, 70–73 mm,	70–73	-	-	56,0	95,0	20	113	M8/M10	M6x20 mm	1,5	50
14000077	DVOSTRANA OBJUJMICA ZA CIJEV BEZ GUMENE OBLOGE/ M8/M10, 74–77 mm, 2 1/2" b	74–77	2 1/2"	65	58,0	99,0	20	118	M8/M10	M6x20 mm	1,5	50
14000080	DVOSTRANA OBJUJMICA ZA CIJEV BEZ GUMENE OBLOGE/ M8/M10, 78–80 mm,	78–80	-	-	59,5	102,0	20	118	M8/M10	M6x20 mm	1,5	50
14000091	DVOSTRANA OBJUJMICA ZA CIJEV BEZ GUMENE OBLOGE/ M8/M10, 83–91 mm, 3"	83–91	3"	80	65,0	113,0	20	127	M8/M10	M6x20 mm	1,5	50
14000106	DVOSTRANA OBJUJMICA ZA CIJEV BEZ GUMENE OBLOGE/ M8/M10, 101–106 mm,	101–106	-	-	73,0	129,0	25	149	M8/M10	M8x25 mm	2,0	25
14000114	DVOSTRANA OBJUJMICA ZA CIJEV BEZ GUMENE OBLOGE/ M8/M10, 108–114 mm, 4"	108–114	4"	100	77,0	137,0	25	153	M8/M10	M8x25 mm	2,0	25
14000125	DVOSTRANA OBJUJMICA ZA CIJEV BEZ GUMENE OBLOGE/ M8/M10, 118–125 mm,	118–125	-	-	82,5	148,0	25	168	M8/M10	M8x25 mm	2,0	25
14000135	DVOSTRANA OBJUJMICA ZA CIJEV BEZ GUMENE OBLOGE/ M8/M10, 131–135 mm,	131–135	-	-	87,5	158,0	25	179	M8/M10	M8x25 mm	2,0	25
14000139	DVOSTRANA OBJUJMICA ZA CIJEV BEZ GUMENE OBLOGE/ M8/M10, 136–139 mm,	136–139	-	-	89,5	162,0	25	183	M8/M10	M8x25 mm	2,0	25
14000144	DVOSTRANA OBJUJMICA ZA CIJEV BEZ GUMENE OBLOGE/ M8/M10, 140–144 mm, 5"	140–144	5"	125	92,0	167,0	25	188	M8/M10	M8x25 mm	2,0	25
14000163	DVOSTRANA OBJUJMICA ZA CIJEV BEZ GUMENE OBLOGE/ M8/M10, 159–163 mm,	159–163	-	-	101,5	186,0	25	203	M8/M10	M8x25 mm	2,0	20
14000169	DVOSTRANA OBJUJMICA ZA CIJEV BEZ GUMENE OBLOGE/ M8/M10, 165–169 mm, 6"	165–169	6"	150	104,5	192,0	25	213	M8/M10	M8x25 mm	2,0	20
14159168	DVOSTRANA OBJUJMICA ZA CIJEV BEZ GUMENE OBLOGE/ M8/M10, 169–178 mm* (159–168)**	78	-	-	109,5	202,0	25	230	M8/M10	M8x30 mm	2,5	25
14164170	DVOSTRANA OBJUJMICA ZA CIJEV BEZ GUMENE OBLOGE/ M8/M10, 173–179 mm* (164–170)**	173–179	-	-	110,0	203,0	25	230	M8/M10	M8x30 mm	2,5	25
14182188	DVOSTRANA OBJUJMICA ZA CIJEV BEZ GUMENE OBLOGE/ M8/M10, 191–197 mm* (182–188)**	191–197	-	-	119,0	221,0	25	230	M8/M10	M8x30 mm	2,5	20
14193203	DVOSTRANA OBJUJMICA ZA CIJEV BEZ GUMENE OBLOGE/ M8/M10, 202–212 mm* (193–203)**	202–212	-	-	126,5	236,0	25	245	M8/M10	M8x30 mm	2,5	15
14200210	DVOSTRANA OBJUJMICA ZA CIJEV BEZ GUMENE OBLOGE/ M8/M10, 213–219 mm* (204–210)**	213–219	-	-	130,0	243,0	25	285	M8/M10	M8x30 mm	2,5	12
14210219	DVOSTRANA OBJUJMICA ZA CIJEV BEZ GUMENE OBLOGE/ M8/M10, 220–229 mm* (210–219)**	29	-	200	135,0	253,0	25	285	M8/M10	M8x30 mm	2,5	12

VJEŠALICA ZA PETLJU ZA PRSKALICU S REGULACIJSKOM MATICOM



Opis:

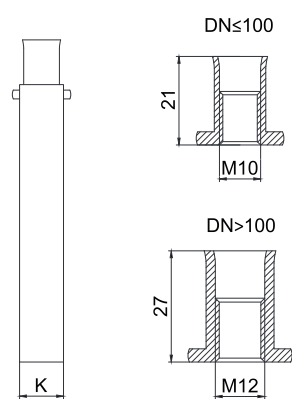
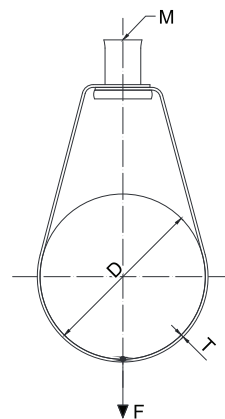
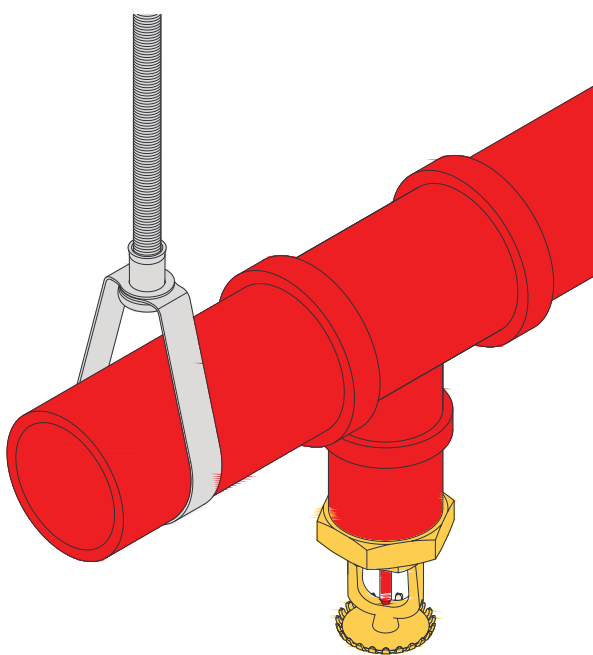
Jednodijelni nosač cijevi omogućuje brzu i jednostavnu montažu pogodnu za upotrebu s navojnom šipkom ili kombiniranim vijkom za drvo. Vješalice se proizvode od dimenzija 1/2" (21,3 mm) do 8" (219,1 mm). Vješalice s petljama opremljene su sa regulacijskom maticom (M10, M12) za jednostavno podešavanje visine nakon postavljanja vješalice. "Loop vješalice" su odobrene od strane FM-a i UL-a za upotrebu u sustavu prskalica.

Primjena:

■ cijevi

Upotreba:

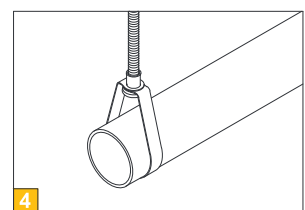
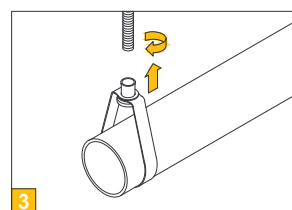
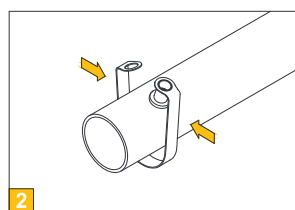
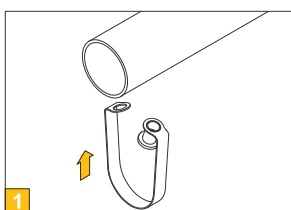
■ protupožarni sustav



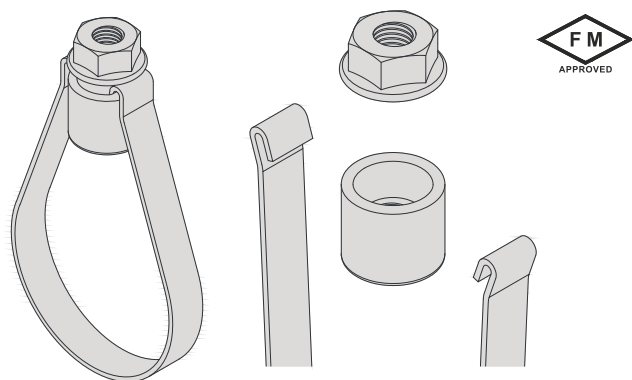
Tehnički podaci obujmice cijevi:

Maksimalno sigurno središnje opterećenje:	od 21,3 mm do 60,3 mm	1,8 kN
	od 76,1 mm do 114,3 mm	2,7 kN
	168,3 mm	4,5 kN
	219,1 mm	5,6 kN
Materijal za obujmicu cijevi:	DIN EN 10111	
Površinski premaz:	pocinčano	
Certifikat	FM: 3048164 UL: 20130930-EX16310	

Broj	Naziv	Promjer cijevi		DN	F (kN)	K (mm)	M Matica	T (mm)	Pakiranje	Certifikat	
		D (mm)	D (")								
14300015	VJEŠALICA SA PETLJOM DN15, 1/2", 21,3mm S REGULACIJSKOM MATICOM M10, Zn	21,3	1/2"	15	1,8	16	M10	1,2	100	-	UL
14300020	VJEŠALICA SA PETLJOM DN20, 3/4", 26,9mm S REGULACIJSKOM MATICOM M10, Zn	26,9	3/4"	20	1,8	16	M10	1,2	100	FM	UL
14300025	VJEŠALICA SA PETLJOM DN25, 1", 33,7mm S REGULACIJSKOM MATICOM M10, Zn	33,7	1"	25	1,8	16	M10	1,2	100	FM	UL
14300032	VJEŠALICA SA PETLJOM DN32, 1 1/4", 42,4mm S REGULACIJSKOM MATICOM M10, Zn	42,4	1 1/4"	32	1,8	16	M10	1,2	100	FM	UL
14300040	VJEŠALICA SA PETLJOM DN40, 1 1/2", 48,3mm S REGULACIJSKOM MATICOM M10, Zn	48,3	1 1/2"	40	1,8	16	M10	1,2	50	FM	UL
14300050	VJEŠALICA SA PETLJOM DN50, 2" 60,3mm S REGULACIJSKOM MATICOM M10, Zn	60,3	2"	50	1,8	16	M10	1,2	50	FM	UL
14300065	VJEŠALICA SA PETLJOM DN65, 2 1/2" 76,1mm S REGULACIJSKOM MATICOM M10, Zn	76,1	2 1/2"	65	2,7	19	M10	2,0	50	FM	UL
14300080	VJEŠALICA SA PETLJOM DN80, 3", 88,9mm S REGULACIJSKOM MATICOM M10, Zn	88,9	3"	80	2,7	19	M10	2,0	50	FM	UL
14300100	VJEŠALICA SA PETLJOM DN100, 4", 114,3mm S REGULACIJSKOM MATICOM M10, Zn	114,3	4"	100	2,7	19	M10	2,0	25	FM	UL
14300150	VJEŠALICA SA PETLJOM DN150, 6", 168,3mm S REGULACIJSKOM MATICOM M12, Zn	168,3	6"	150	4,5	19	M12	2,5	25	FM	UL
14300200	VJEŠALICA SA PETLJOM DN200, 8", 219,1mm S REGULACIJSKOM MATICOM M12, Zn	219,1	8"	200	5,6	23	M12	3,0	25	FM	UL



VJEŠALICA SA PETLJOM ZA PRSKALICU S REGULACIJSKOM MATICOM, EUR TYPE



Opis:

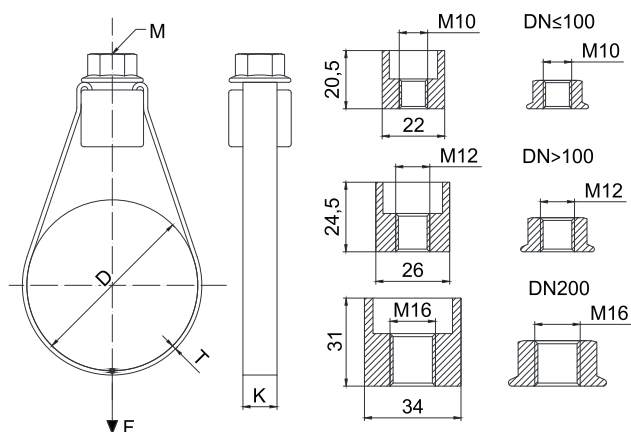
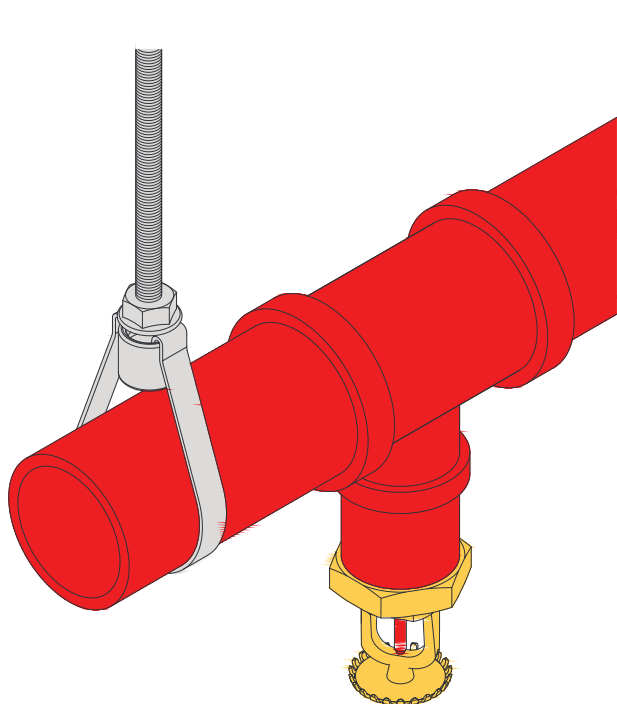
Vješalica s petljom omogućuje brzu i jednostavnu montažu za korištenje s navojnom šipkom ili kombiniranim vijkom za drvo. Petlje vješalice se proizvode od dimenzija 1" (33,7 mm) do 8" (219,1 mm). Vješalice s petljama opremljene su nazubljenim maticama (M10, M12, M16) za pričvršćivanje stezaljke i osigurane su sa maticom s pribunicom (DIN 6923). Regulacijska matica dopušta jednostavno podešavanje visine nakon postavljanja vješalice. Petlje vješalice su odobrene od strane FM-a za upotrebu u sustavu prskalica.

Primjena:

- cijevi

Upotreba:

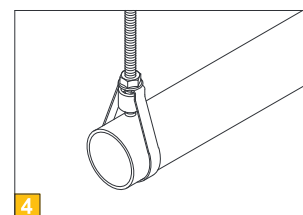
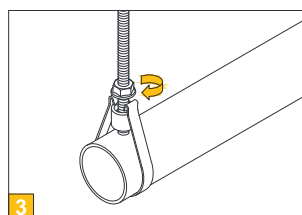
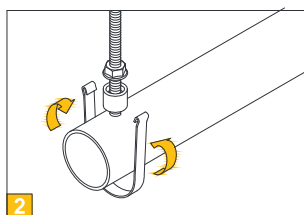
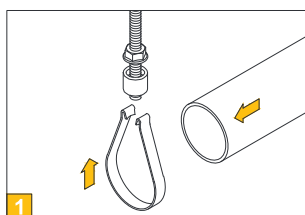
- protupožarni sustav



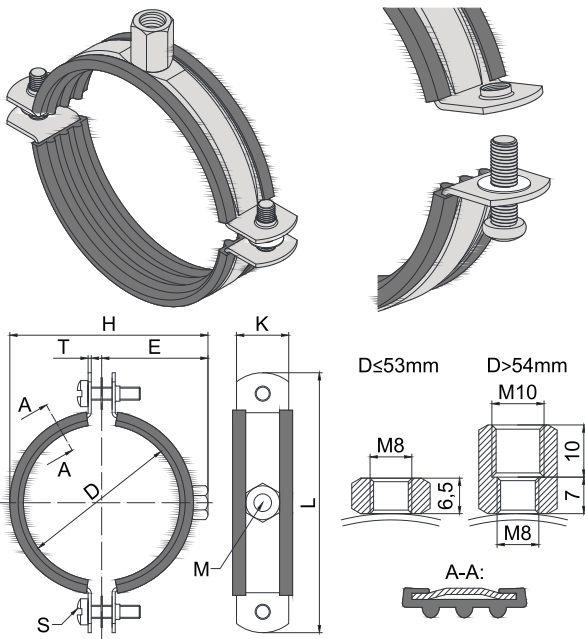
Tehnički podaci obujmice cijevi:

Maksimalno sigurno središnje opterećenje:	od 33,7 mm do 60,3 mm	2,0 kN
	od 76,1 mm do 114,3 mm	3,5 kN
	od 139,7 mm do 168,3 mm	5,0 kN
	219,1 mm	8,5 kN
Materijal za obujmicu cijevi:	DIN EN 10111	
Površinski premaz:	pocinčano	
Certifikat	FM: 3058306	

Broj	Naziv	Promjer cijevi		DN	F (kN)	K (mm)	M Maticice Nut	T (mm)		
		D (mm)	D (")							
14400025	VJEŠALICA SA PETLJOM EUR TYP DN25, 1", 33,7mm (2x M10) S REGULACIJSKOM MATICOM, Zn	33,7	1"	25	2,0	12	M10	1,5	100	FM
14400032	VJEŠALICA SA PETLJOM EUR TYP DN32, 1 1/4", 42,4mm (2x M10) S REGULACIJSKOM MATICOM, Zn	42,4	1 1/4"	32	2,0	12	M10	1,5	100	FM
14400040	VJEŠALICA SA PETLJOM EUR TYP DN40, 1 1/2", 48,3mm (2x M10) S REGULACIJSKOM MATICOM, Zn	48,3	1 1/2"	40	2,0	12	M10	1,5	50	FM
14400050	VJEŠALICA SA PETLJOM EUR TYP DN50, 2", 60,03 (2x M10) S REGULACIJSKOM MATICOM, Zn	60,3	2"	50	2,0	12	M10	1,5	50	FM
14400065	VJEŠALICA SA PETLJOM EUR TYP DN65, 2 1/2", 76,1mm (2x M10) S REGULACIJSKOM MATICOM, Zn	76,1	2 1/2"	65	3,5	15	M10	2,5	50	FM
14400080	VJEŠALICA SA PETLJOM EUR TYP DN80, 3", 88,9mm (2x M10) S REGULACIJSKOM MATICOM, Zn	88,9	3"	80	3,5	15	M10	2,5	25	FM
14400100	VJEŠALICA SA PETLJOM EUR TYP DN100, 4", 114,3mm (2x M10) S REGULACIJSKOM MATICOM, Zn	114,3	4"	100	3,5	15	M10	2,5	25	FM
14400125	VJEŠALICA SA PETLJOM EUR TYP DN125, 5", 139,7mm (2x M12) S REGULACIJSKOM MATICOM, Zn	139,7	5"	125	5,0	15	M12	2,5	20	FM
14400150	VJEŠALICA SA PETLJOM EUR TYP DN150, 6", 168,3mm (2x M12) S REGULACIJSKOM MATICOM, Zn	168,3	6"	150	5,0	15	M12	2,5	20	FM
14400200	VJEŠALICA SA PETLJOM EUR TYP DN200, 8", 219,1mm (2x M16) S REGULACIJSKOM MATICOM, Zn	219,1	8"	200	8,5	25	M16	2,5	10	FM



DVOSTRANA OBUJMICA ZA CIJEV INOX A2



Opis:

Dvostrana obujmica za cijevi s dva vijka izrađuje se od dimenzija 1¼" (12-16 mm) do 8" (210-219 mm). Obujmice za cijevi od dimenzija 12-16 mm do 48-53 mm su opremljene sa steznom maticom M8, a obujmice od dimenzija 54-59mm do 210-219mm su opremljene sa steznom glavom M8/M10. Koristi se u područjima s većim zahtjevima na korozijsku zaštitu.

Primjena:

- čelične cijevi
- plastične cijevi
- cijevi od lijevanog željeza
- čelične cijevi
- bakrene cijevi
- cijevi od nehrđajućeg čelika

Polja:

- voda, grijanje, plin
- ventilacija i klimatizacija
- otpadne cijevi

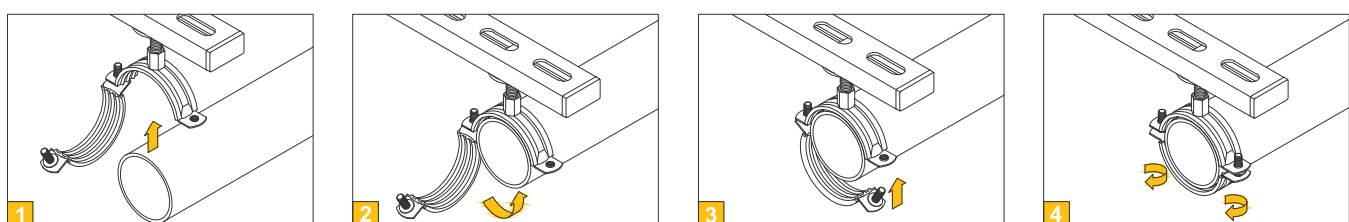
Tehnički podaci obujmice cijevi:

Materijal za obujmicu cijevi	ne hrđajući čelik (1.4301)
	ne hrđajući čelik (1.4401)

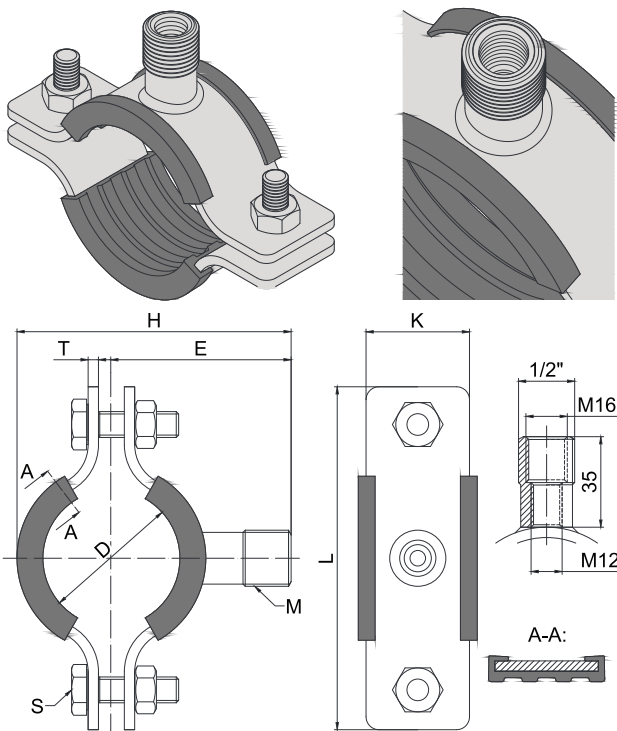
Tehnički podaci gumene obloge:

Materijal	EPDM
Reakcija na požar	dle DIN 4102:1998 klasa građevinskih materijala B2
Koristiti u temperaturnom rasponu	od -50 °C do +120 °C
Tvrdoća gumene obloge	45° ± 5 podupire A / 15s
Zaštita od buke	DIN 4109

Broj INOX A2	Broj INOX A4	Naziv	Promjer cijevi		DN	E (mm)	H (mm)	K (mm)	L (mm)	M Matica	S Navoj	T (mm)	Pakiranje
			D (mm)	D (")									
15001216	15101216	DVOSTRANA OBUJMICA ZA CIJEV INOX A2/ M8, 12-16 mm, 1/4"	12-16	1/4"	8	20,2	33,9	20	55	M8	M5x20 mm	1,2	100
15001719	15101719	DVOSTRANA OBUJMICA ZA CIJEV INOX A2/ M8, 17-19 mm, 3/8"	17-19	3/8"	10	21,7	36,9	20	58	M8	M5x20 mm	1,2	100
15002023	15102023	DVOSTRANA OBUJMICA ZA CIJEV INOX A2/ M8, 20-23 mm, 1/2"	20-23	1/2"	15	23,7	40,9	20	61	M8	M5x20 mm	1,2	100
15002530	15102530	DVOSTRANA OBUJMICA ZA CIJEV INOX A2/ M8, 25-30 mm, 3/4"	25-30	3/4"	20	27,2	47,9	20	67	M8	M5x20 mm	1,2	100
15003138	15103138	DVOSTRANA OBUJMICA ZA CIJEV INOX A2/ M8, 31-38 mm, 1"	31-38	1"	25	31,2	55,9	20	78	M8	M5x20 mm	1,2	100
15004046	15104046	DVOSTRANA OBUJMICA ZA CIJEV INOX A2/ M8, 40-46 mm, 5/4"	40-46	5/4"	32	35,2	63,9	20	86	M8	M5x20 mm	1,2	100
15004853	15104853	DVOSTRANA OBUJMICA ZA CIJEV INOX A2/ M10, 48-53 mm, 6/4"	48-53	6/4"	40	38,7	70,9	20	94	M8	M5x20 mm	1,2	50
15005459	15105459	DVOSTRANA OBUJMICA ZA CIJEV INOX A2/ M8, 54-59 mm	54-59	-	-	41,7	76,9	20	101	M8	M5x22 mm	1,2	50
15006064	15106064	DVOSTRANA OBUJMICA ZA CIJEV INOX A2/ M8, 60-64 mm, 2"	60-64	2"	50	44,5	82,5	20	110	M8	M5x22 mm	1,5	50
15006771	15106771	DVOSTRANA OBUJMICA ZA CIJEV INOX A2/ M10, 67-71 mm	67-71	-	-	48,0	89,5	20	115	M10	M5x22 mm	1,5	50
15007278	15107278	DVOSTRANA OBUJMICA ZA CIJEV INOX A2/M10, 72-78 mm, 2 1/2"	72-78	2 1/2"	65	52,5	98,5	25	125	M10	M6x20 mm	1,5	50
15008186	15108186	DVOSTRANA OBUJMICA ZA CIJEV INOX A2/ M10, 81-86 mm	81-86	-	-	56,5	106,5	25	137	M10	M6x20 mm	1,5	50
15008792	15108792	DVOSTRANA OBUJMICA ZA CIJEV INOX A2/ M10, 87-92 mm, 3"	87-92	3"	80	59,5	112,5	25	143	M10	M6x20 mm	1,5	50
15009510	15109510	DVOSTRANA OBUJMICA ZA CIJEV INOX A2/ M10, 95-103 mm	95-103	-	-	65,0	123,5	25	155	M10	M6x25 mm	1,5	50
15101106	15111106	DVOSTRANA OBUJMICA ZA CIJEV INOX A2/ M10, 102-116 mm, 4"102-116	102-116	4"	100	72,0	137,5	25	170	M10	M6x30 mm	2,0	50
15101121	15112112	DVOSTRANA OBUJMICA ZA CIJEV INOX A2/ M10, 121-127 mm	121-127	-	-	78,0	149,5	25	186	M10	M8x30 mm	2,5	25
15101133	15113942	DVOSTRANA OBUJMICA ZA CIJEV INOX A2/ M10, 133-142 mm, 5"133-141	133-141	5"	125	85,0	163,5	25	200	M10	M8x30 mm	2,5	25
15101159	15116468	DVOSTRANA OBUJMICA ZA CIJEV INOX A2/ M10, 159-168 mm, 6"159-168	159-168	6"	150	98,5	190,5	25	230	M10	M8x30 mm	2,5	25
15101193	-	DVOSTRANA OBUJMICA ZA CIJEV INOX A2/ M10, 193-203 mm	193-203	-	-	116,0	225,5	25	245	M10	M8x30 mm	2,5	15
15101204	-	DVOSTRANA OBUJMICA ZA CIJEV INOX A2/ M10, 204-210 mm	204-210	-	-	119,5	232,5	25	285	M10	M8x30 mm	2,5	12
15101210	15121021	DVOSTRANA OBUJMICA ZA CIJEV INOX A2/ M10, 210-219 mm, 8"210-219	210-219	8"	200	124,0	241,5	25	285	M10	M8x30 mm	2,5	12



OBUJMICA MASIVNA



Opis:

Obujmice za cijevi tipa MASIV proizvode se od čeličnog lima 40 x 4 mm sa zavarenom maticom s dva unutarnja navoja M12 i M16 i sa vanjskim navojem 1/2". Središnja zavarena matrica omogućuje sidrenje cijevi praktički u bilo kojem smjeru. Obujmica za cijevi MASIV namijenjena je za sidrenje teških čeličnih cijevi od ljevanog željeza i za stvaranje pričvrzne točke.

Uptoreba:

- čelične cijevi
- plastične cijevi
- cijevi od ljevanog željeza
- cijevi od nehrđajućeg čelika
- bakrene cijevi
- pričvrzne točke

Primjena:

- voda, grijanje, plin
- parne cijevi i dimnjaci (u kombinaciji s a silikonski profil)
- otpadne cijevi

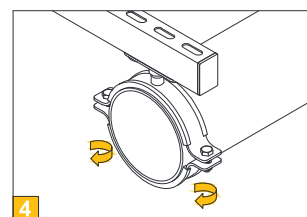
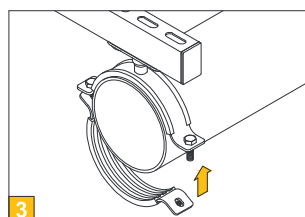
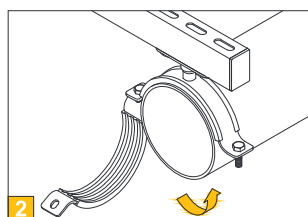
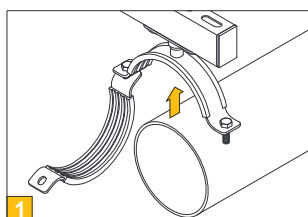
Tehnički podaci obujmice cijevi:

Opterećenje koje uzrokuje prekid središnje napetosti	20,0 kN
Maksimalno sigurno centrično opterećenje	6,6 kN
Materijal za obujmicu cijevi	DIN 17 100 / Q235
Površinski premaz	pocinčano

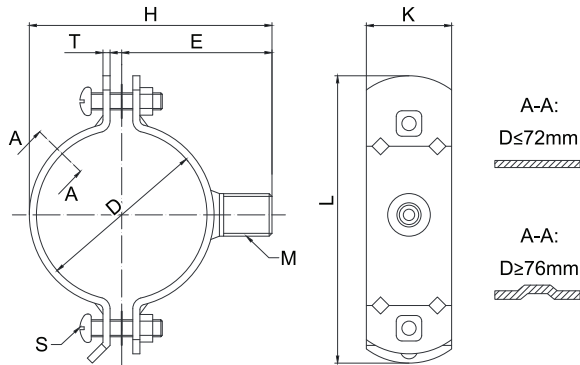
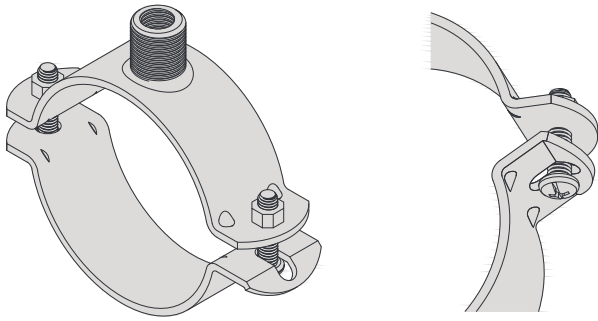
Tehnički podaci gumene obloge:

Materijal	EPDM
Reakcija na požar	dle DIN 4102:1998 klasa građevinskih materijala B2
Koristiti u temperaturnom rasponu	od -50 °C do +120 °C
Tvrdoća gumene obloge	45° ± 5 podupire A / 15s
Zaštita od buke	DIN 4109

Broj	Naziv	Promjer cijevi D (mm)	Promjer D (")	DN	E (mm)	H (mm)	K (mm)	L (mm)	M Matica	S Navoj	T (mm)	Pakiranje
17000023	OBUJMICA MASIVNA/ 20-23mm matice UNI (M12,M16,1/2")	20-23	1/2"	15	54,5	74	40	105	M12/M16/ 1/2"	M10x35 mm	4	50
17000030	OBUJMICA MASIVNA/ 25-30mm matice UNI (M12,M16,1/2")	25-30	3/4"	20	58,0	81	40	109	M12/M16/ 1/2"	M10x35 mm	4	50
17000038	OBUJMICA MASIVNA/ 31-38mm matice UNI (M12,M16,1/2")	31-38	1"	25	62,0	89	40	120	M12/M16/ 1/2"	M10x35 mm	4	50
17000046	OBUJMICA MASIVNA/ 40-46 mm matice UNI (M12,M16,1/2")	40-46	5/4"	32	66,0	97	40	125	M12/M16/ 1/2"	M10x35 mm	4	50
17000053	OBUJMICA MASIVNA/ 48-53 mm matice UNI (M12,M16,1/2")	48-53	6/4"	40	69,5	104	40	125	M12/M16/ 1/2"	M10x35 mm	4	50
17000064	OBUJMICA MASIVNA/ 60-64 mm matice UNI (M12,M16,1/2")	60-64	2"	50	75,0	115	40	137	M12/M16/ 1/2"	M10x35 mm	4	25
17000071	OBUJMICA MASIVNA/ 67-71 mm matice UNI (M12,M16,1/2")	67-71	-	-	78,5	122	40	152	M12/M16/ 1/2"	M10x35 mm	4	25
17000078	OBUJMICA MASIVNA/ 72-78 mm matice UNI (M12,M16,1/2")	72-78	2 1/2"	65	82,0	129	40	160	M12/M16/ 1/2"	M10x35 mm	4	25
17000092	OBUJMICA MASIVNA/ 87-92 mm matice UNI (M12,M16,1/2")	87-92	3"	80	89,0	143	40	168	M12/M16/ 1/2"	M10x35 mm	4	25
17000118	OBUJMICA MASIVNA/ 108-118 mm matice UNI (M12,M16,1/2")	108-118	4"	100	102,0	169	40	212	M12/M16/ 1/2"	M10x35 mm	4	25
17000130	OBUJMICA MASIVNA/ 125-130 mm matice UNI (M12,M16,1/2")	125-130	-	-	108,0	181	40	219	M12/M16/ 1/2"	M10x35 mm	4	25
17000137	OBUJMICA MASIVNA/ 133-137 mm matice UNI (M12,M16,1/2")	133-137	5"	125	111,5	188	40	225	M12/M16/ 1/2"	M10x35 mm	4	25
17000144	OBUJMICA MASIVNA/ 138-144 mm matice UNI (M12,M16,1/2")	138-144	-	-	115,0	195	40	231	M12/M16/ 1/2"	M10x35 mm	4	25
17000165	OBUJMICA MASIVNA/ 159-165 mm matice UNI (M12,M16,1/2")	159-165	-	-	125,5	216	40	250	M12/M16/ 1/2"	M10x35 mm	4	20
17000170	OBUJMICA MASIVNA/ 164-170 mm matice UNI (M12,M16,1/2")	164-170	6"	150	128,0	221	40	255	M12/M16/ 1/2"	M10x35 mm	4	20
17000188	OBUJMICA MASIVNA/ 182-188 mm matice UNI (M12,M16,1/2")	182-188	-	-	137,0	239	40	273	M12/M16/ 1/2"	M10x35 mm	4	15
17000203	OBUJMICA MASIVNA/ 193-203 mm matice UNI (M12,M16,1/2")	193-203	-	-	144,5	254	40	295	M12/M16/ 1/2"	M10x35 mm	4	15
17000214	OBUJMICA MASIVNA/ 208-214 mm matice UNI (M12,M16,1/2")	208-214	-	-	150,0	265	40	300	M12/M16/ 1/2"	M10x35 mm	4	15
17000224	OBUJMICA MASIVNA/ 217-224 mm matice UNI (M12,M16,1/2")	217-224	8"	200	155,0	275	40	310	M12/M16/ 1/2"	M10x35 mm	4	15
17000254	OBUJMICA MASIVNA/ 244-254 mm matice UNI (M12,M16,1/2")	244-254	-	-	170,0	305	40	345	M12/M16/ 1/2"	M10x35 mm	4	15
17000277	OBUJMICA MASIVNA/ 267-277 mm matice UNI (M12,M16,1/2")	267-277	10"	250	181,5	328	40	365	M12/M16/ 1/2"	M10x35 mm	4	15
17000282	OBUJMICA MASIVNA/ 278-282 mm matice UNI (M12,M16,1/2")	278-282	-	-	184,0	333	40	380	M12/M16/ 1/2"	M10x35 mm	4	10
17000318	OBUJMICA MASIVNA/ 313-318 mm matice UNI (M12,M16,1/2")	313-318	-	-	202,0	369	40	420	M12/M16/ 1/2"	M10x35 mm	4	9
17000326	OBUJMICA MASIVNA/ 320-326 mm matice UNI (M12,M16,1/2")	320-326	12"	300	206,0	377	40	415	M12/M16/ 1/2"	M10x35 mm	4	7
17000360	OBUJMICA MASIVNA/ 353-360 mm matice UNI (M12,M16,1/2")	353-360	-	-	223,0	411	40	455	M12/M16/ 1/2"	M10x35 mm	4	7
31403045	KRUŽNA MATICA ZA MASIVNU OBUJMICU/ 1/2" x 34mm	-	-	-	-	-	-	-	-	-	-	1



OBJUJMICA MASIVNA (HEAVY DUTY) BEZ GUMENE OBLOGE



Opis:

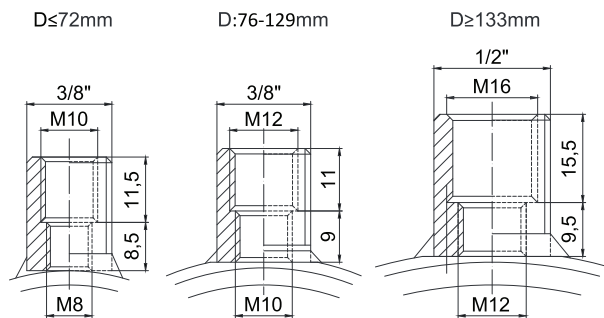
Objumice za cijevi tipa MASIV proizvode se sa zavarenom maticom s dva unutarnja navoja i jednim vanjskim cijevnim navojem. Ovisno o veličini raspona stezanja navoja razlikuju se: navoji mogu biti M8, M10, 3/8" ili M10, M12, 3/8" ili M12, M16, 1/2". Središnja zavarena matica omogućuje sidrenje cijevi praktički u bilo kojem smjeru. Objumica za cijevi MASIV je primarno namijenjena za sidrenje teškog čelika ili lijevanog željeza i za stvaranje pričvrstnih točaka (FP).

Upotreba:

- čelične cijevi
- plastične cijevi
- cijevi od lijevanog željeza
- bakrene cijevi
- pričvrstne točke

Primjena:

- voda, grijanje, plin
- parne cijevi i dimnjaci (u kombinaciji s a silikonski profil)
- otpadne cijevi

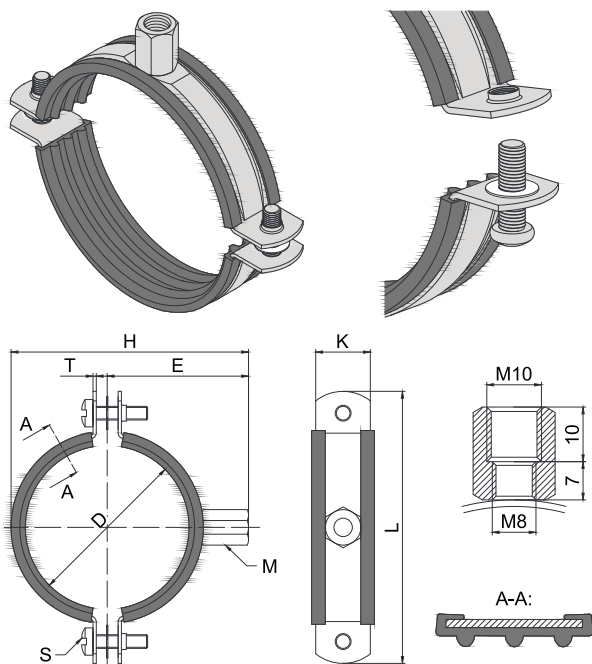


Tehnički podaci objumice cijevi:

Materijal za objumicu cijevi	DIN 17100/Q235
Površinski premaz	pocinčano

Broj	Naziv	Promjer cijevi D (mm)	D (")	DN	E (mm)	H (mm)	K (mm)	L (mm)	M Matica	S Navoj	T (mm)	Pakiranje	
17011019	OBJUJMICA MASIVNA BEZ GUMENE OBLOGE	15-19 mm, matice UNI (M8,M10,3/8")	15-19	3/8"	10	31,5	43	25	63	M8/M10/ 3/8"	M6x25 mm	2,0	50
17011024	OBJUJMICA MASIVNA BEZ GUMENE OBLOGE	20-24 mm, matice UNI (M8,M10,3/8")	20-24	1/2"	15	34,0	48	25	65	M8/M10/ 3/8"	M6x25 mm	2,0	50
17011030	OBJUJMICA MASIVNA BEZ GUMENE OBLOGE	25-30 mm, matice UNI (M8,M10,3/8")	25-30	3/4"	20	37,0	54	25	70	M8/M10/ 3/8"	M6x25 mm	2,0	50
17011035	OBJUJMICA MASIVNA BEZ GUMENE OBLOGE	31-35 mm, matice UNI (M8,M10,3/8")	31-35	1"	25	40,0	60	30	75	M8/M10/ 3/8"	M6x25 mm	2,5	50
17011041	OBJUJMICA MASIVNA BEZ GUMENE OBLOGE	37-41 mm, matice UNI (M8,M10,3/8")	37-41	-	-	43,0	66	30	80	M8/M10/ 3/8"	M6x25 mm	2,5	50
17011045	OBJUJMICA MASIVNA BEZ GUMENE OBLOGE	40-45 mm, matice UNI (M8,M10,3/8")	40-45	5/4"	32	45,0	70	30	85	M8/M10/ 3/8"	M6x25 mm	2,5	50
17011053	OBJUJMICA MASIVNA BEZ GUMENE OBLOGE	48-53 mm, matice UNI (M8,M10,3/8")	48-53	6/4"	40	49,0	78	30	93	M8/M10/ 3/8"	M6x25 mm	2,5	50
17011059	OBJUJMICA MASIVNA BEZ GUMENE OBLOGE	54-59 mm, matice UNI (M8,M10,3/8")	54-59	2"	50	52,0	84	30	100	M8/M10/ 3/8"	M6x25 mm	2,5	50
17011065	OBJUJMICA MASIVNA BEZ GUMENE OBLOGE	60-65 mm, matice UNI (M8,M10,3/8")	60-65	-	-	55,0	90	30	105	M8/M10/ 3/8"	M6x25 mm	2,5	50
17011072	OBJUJMICA MASIVNA BEZ GUMENE OBLOGE	67-72 mm, matice UNI (M8,M10,3/8")	67-72	-	-	58,5	97	30	113	M8/M10/ 3/8"	M6x25 mm	2,5	50
17011081	OBJUJMICA MASIVNA BEZ GUMENE OBLOGE	76-81 mm, matice UNI (M10,M12,3/8")	76-81	-	-	65,5	111	30	138	M10/M12/ 3/8"	M8x30 mm	3,0	25
17011087	OBJUJMICA MASIVNA BEZ GUMENE OBLOGE	82-87 mm, matice UNI (M10,M12,3/8")	82-87	-	-	68,5	117	30	143	M10/M12/ 3/8"	M8x30 mm	3,0	25
17011093	OBJUJMICA MASIVNA BEZ GUMENE OBLOGE	88-93 mm, matice UNI (M10,M12,3/8")	88-93	3"	80	71,5	123	30	150	M10/M12/ 3/8"	M8x30 mm	3,0	25
17011101	OBJUJMICA MASIVNA BEZ GUMENE OBLOGE	96-101 mm, matice UNI (M10,M12,3/8")	96-101	-	-	75,5	131	30	158	M10/M12/ 3/8"	M8x30 mm	3,0	25
17011108	OBJUJMICA MASIVNA BEZ GUMENE OBLOGE	102-108 mm, matice UNI (M10,M12,3/8")	102-108	4"	100	79,0	138	30	165	M10/M12/ 3/8"	M8x30 mm	3,0	25
17011116	OBJUJMICA MASIVNA BEZ GUMENE OBLOGE	110-116 mm, matice UNI (M10,M12,3/8")	110-116	4"	-	83,0	146	30	170	M10/M12/ 3/8"	M8x30 mm	3,0	25
17011123	OBJUJMICA MASIVNA BEZ GUMENE OBLOGE	116-123 mm, matice UNI (M10,M12,3/8")	116-123	-	-	86,5	153	30	180	M10/M12/ 3/8"	M8x30 mm	3,0	25
17011129	OBJUJMICA MASIVNA BEZ GUMENE OBLOGE	124-129 mm, matice UNI (M10,M12,3/8")	124-129	-	-	89,5	159	30	186	M10/M12/ 3/8"	M8x30 mm	3,0	25
17011140	OBJUJMICA MASIVNA BEZ GUMENE OBLOGE	133-140 mm, matice UNI (M12,M16,1/2")	133-140	5"	125	101,0	177	40	210	M12/M16/ 1/2"	M12x40 mm	4,0	10
17011148	OBJUJMICA MASIVNA BEZ GUMENE OBLOGE	140-148 mm, matice UNI (M12,M16,1/2")	140-148	-	-	105,0	185	40	218	M12/M16/ 1/2"	M12x40 mm	4,0	10
17011155	OBJUJMICA MASIVNA BEZ GUMENE OBLOGE	149-155 mm, matice UNI (M12,M16,1/2")	149-155	-	-	108,5	192	40	225	M12/M16/ 1/2"	M12x40 mm	4,0	10
17011165	OBJUJMICA MASIVNA BEZ GUMENE OBLOGE	159-165 mm, matice UNI (M12,M16,1/2")	159-165	6"	150	113,5	202	40	235	M12/M16/ 1/2"	M12x40 mm	4,0	10
17011173	OBJUJMICA MASIVNA BEZ GUMENE OBLOGE	167-173 mm, matice UNI (M12,M16,1/2")	167-173	-	-	117,5	210	40	243	M12/M16/ 1/2"	M12x40 mm	4,0	10
17011184	OBJUJMICA MASIVNA BEZ GUMENE OBLOGE	176-184 mm, matice UNI (M12,M16,1/2")	176-184	-	-	123,0	221	40	255	M12/M16/ 1/2"	M12x40 mm	4,0	10
17011194	OBJUJMICA MASIVNA BEZ GUMENE OBLOGE	188-194 mm, matice UNI (M12,M16,1/2")	188-194	-	-	128,0	231	40	266	M12/M16/ 1/2"	M12x40 mm	4,0	10
17011205	OBJUJMICA MASIVNA BEZ GUMENE OBLOGE	199-205 mm, matice UNI (M12,M16,1/2")	199-205	-	-	133,5	242	40	276	M12/M16/ 1/2"	M12x40 mm	4,0	10
17011216	OBJUJMICA MASIVNA BEZ GUMENE OBLOGE	207-216 mm, matice UNI (M12,M16,1/2")	207-216	8"	200	139,0	253	40	284	M12/M16/ 1/2"	M12x40 mm	4,0	10
17011225	OBJUJMICA MASIVNA BEZ GUMENE OBLOGE	219-225 mm, matice UNI (M12,M16,1/2")	219-225	-	-	143,5	262	40	295	M12/M16/ 1/2"	M12x40 mm	4,0	10
17011236	OBJUJMICA MASIVNA BEZ GUMENE OBLOGE	230-236 mm, matice UNI (M12,M16,1/2")	230-236	-	-	149,0	273	40	307	M12/M16/ 1/2"	M12x40 mm	4,0	10
17011250	OBJUJMICA MASIVNA BEZ GUMENE OBLOGE	244-250 mm, matice UNI (M12,M16,1/2")	244-250	-	-	156,0	287	40	321	M12/M16/ 1/2"	M12x40 mm	4,0	10
17011261	OBJUJMICA MASIVNA BEZ GUMENE OBLOGE	255-261 mm, matice UNI (M12,M16,1/2")	255-261	-	-	161,5	298	40	332	M12/M16/ 1/2"	M12x40 mm	4,0	10
17011273	OBJUJMICA MASIVNA BEZ GUMENE OBLOGE	267-273 mm, matice UNI (M12,M16,1/2")	267-273	10"	250	167,5	310	40	344	M12/M16/ 1/2"	M12x40 mm	4,0	10
17011284	OBJUJMICA MASIVNA BEZ GUMENE OBLOGE	278-284 mm, matice UNI (M12,M16,1/2")	278-284	-	-	173,0	321	40	355	M12/M16/ 1/2"	M12x40 mm	4,0	10

OBUJMICA ZA VENTILACIJSKE CIJEVI SA GUMENOM OBLOGOM



Opis:

Dvostruke vijčane stezaljke za profesionalno pričvršćivanje posebno cijevi za ventilaciju i klimatizaciju. Ova linija obujmica za cijevi proizvedena je od veličina 80 mm do 1400 mm.

Prednosti:

- Cijevne stezaljke za ventilacijske cijevi su osigurane protiv klizanja kombiniranim vijkom s križnim udubljenjem i opremljena gumenom oblogom za zaštitu od buke.

Upotreba:

- Kružni zavojni kanali.

Primjena:

Ventilacija i klimatizacija.

Tehnički podaci obujmice cijevi:

Opterećenje koje uzrokuje prekid središnje napetosti

od 80 do 224 mm	0,85 kN
od 250 do 400 mm	1,1 kN (2,6 kN – 2 navojne šipke)
od 450 do 1400 mm	1,4 kN (3,25 kN – 2 navojne šipke)

Materijal za obujmicu cijevi

DIN EN 10111

Površinski premaz

pocinčano

Tehnički podaci gumene obloge:

Materijal

EPDM

Reakcija na požar

dle DIN 4102:1998

klasa građevinskih materijala B2

Koristiti u temperaturnom rasponu

od -50 °C do +120 °C

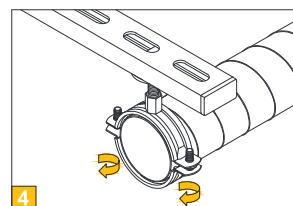
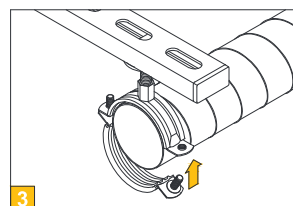
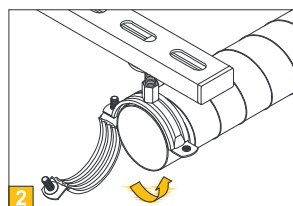
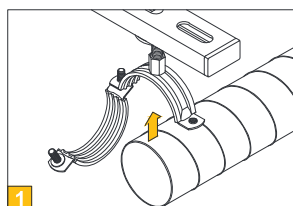
Tvrdoća gumene obloge

45° ± 5 podupire A / 15s

Zaštita od buke

DIN 4109

Broj POCINČANO	Broj INOX A2	Naziv	D (mm)	E (mm)	H (mm)	K (mm)	L (mm)	M Matica	S Navoj	T (mm)	Pakiranje
18000080	18020080	OBUJMICA ZA VENTILACIJAKSE CIJEVI	80	63,0	109	25	124	M8/M10	M6x25 mm	1,5	50
18000090	18020090	OBUJMICA ZA VENTILACIJAKSE CIJEVI	90	68,0	119	25	134	M8/M10	M6x25 mm	1,5	50
18000100	18020100	OBUJMICA ZA VENTILACIJAKSE CIJEVI	100	73,0	129	25	144	M8/M10	M6x25 mm	1,5	50
18000112	18020112	OBUJMICA ZA VENTILACIJAKSE CIJEVI	112	79,0	141	25	156	M8/M10	M6x25 mm	1,5	25
18000125	18020125	OBUJMICA ZA VENTILACIJAKSE CIJEVI	125	85,5	154	25	169	M8/M10	M6x25 mm	1,5	25
18000140	18020140	OBUJMICA ZA VENTILACIJAKSE CIJEVI	140	93,0	169	25	184	M8/M10	M6x25 mm	1,5	25
18000150	18020150	OBUJMICA ZA VENTILACIJAKSE CIJEVI	150	98,0	179	25	194	M8/M10	M6x25 mm	1,5	25
18000160	18020160	OBUJMICA ZA VENTILACIJAKSE CIJEVI	160	103,0	189	25	204	M8/M10	M6x25 mm	1,5	25
18000180	18020180	OBUJMICA ZA VENTILACIJAKSE CIJEVI	180	113,0	209	25	224	M8/M10	M6x25 mm	1,5	25
18000200	18020200	OBUJMICA ZA VENTILACIJAKSE CIJEVI	200	123,0	229	25	244	M8/M10	M6x25 mm	1,5	25
18000224	18020224	OBUJMICA ZA VENTILACIJAKSE CIJEVI	224	135,0	253	25	268	M8/M10	M6x25 mm	1,5	25
18000250	18020250	OBUJMICA ZA VENTILACIJAKSE CIJEVI	250	148,5	280	25	304	M8/M10	M8x30 mm	2,0	25
18000280	18020280	OBUJMICA ZA VENTILACIJAKSE CIJEVI	280	163,5	310	25	334	M8/M10	M8x30 mm	2,0	25
18000300	18020300	OBUJMICA ZA VENTILACIJAKSE CIJEVI	300	173,5	330	25	354	M8/M10	M8x30 mm	2,0	15
18000315	18020315	OBUJMICA ZA VENTILACIJAKSE CIJEVI	315	181,0	345	25	369	M8/M10	M8x30 mm	2,0	15
18000355	18020355	OBUJMICA ZA VENTILACIJAKSE CIJEVI	355	201,0	385	25	409	M8/M10	M8x30 mm	2,0	10
18000400	18020400	OBUJMICA ZA VENTILACIJAKSE CIJEVI	400	223,5	430	25	454	M8/M10	M8x30 mm	2,0	10
18000450	18020450	OBUJMICA ZA VENTILACIJAKSE CIJEVI	450	249,0	481	25	504	M8/M10	M8x30 mm	2,5	5
18000500	18020500	OBUJMICA ZA VENTILACIJAKSE CIJEVI	500	274,0	531	25	554	M8/M10	M8x30 mm	2,5	5
18000560	18020560	OBUJMICA ZA VENTILACIJAKSE CIJEVI	560	304,0	591	25	614	M8/M10	M8x30 mm	2,5	5
18000600	18020600	OBUJMICA ZA VENTILACIJAKSE CIJEVI	600	324,0	631	25	654	M8/M10	M8x30 mm	2,5	5
18000630	18020630	OBUJMICA ZA VENTILACIJAKSE CIJEVI	630	339,0	661	25	684	M8/M10	M8x30 mm	2,5	5
18000710	18020710	OBUJMICA ZA VENTILACIJAKSE CIJEVI	710	379,0	741	25	764	M8/M10	M8x30 mm	2,5	5
18000800	18020800	OBUJMICA ZA VENTILACIJAKSE CIJEVI	800	424,0	831	25	854	M8/M10	M8x30 mm	2,5	5
18000900	18020900	OBUJMICA ZA VENTILACIJAKSE CIJEVI	900	474,0	931	25	954	M8/M10	M8x30 mm	2,5	5
18001000	18021000	OBUJMICA ZA VENTILACIJAKSE CIJEVI	1000	524,0	1031	25	1054	M8/M10	M8x30 mm	2,5	5
18001120	18021120	OBUJMICA ZA VENTILACIJAKSE CIJEVI	1120	584,0	1151	25	1174	M8/M10	M8x30 mm	2,5	5
18001250	18021250	OBUJMICA ZA VENTILACIJAKSE CIJEVI	1250	649,0	1281	25	1304	M8/M10	M8x30 mm	2,5	5
18001400	18021400	OBUJMICA ZA VENTILACIJAKSE CIJEVI	1400	724,0	1431	25	1454	M8/M10	M8x30 mm	2,5	5





STONE COMPANY d.o.o.

Centar vijčane robe – Vaš partner za kvalitetna
montažna rješenja.

Adresa: Bubalo 6, Širitovci, 22320 Drniš

Mobitel: +385 (0)98 676 721

Email: info@stonecompany.hr

